

# Tarasola®



# Tarasola Light

---

**INSTRUKCJA UŻYTKOWANIA  
I OBSŁUGI ZADASZEŃ  
ORAZ ELEMENTÓW SKŁADOWYCH  
MARKI TARASOLA**

# Spis treści

<b>1</b>	<b>PRZEDMIOT DOKUMENTACJI .....</b>	<b>3</b>
<b>2</b>	<b>IDENTYFIKACJA PRODUKTU .....</b>	<b>3</b>
<b>3</b>	<b>SPECYFIKACJA TECHNICZNA .....</b>	<b>3</b>
	3.1 Konstrukcja .....	3
	3.2 Klasa wiatrowa .....	5
	3.3 Komponenty elektryczne do Tarasola Light .....	5
	3.4 Komponenty tkanin w zadaszeniu .....	7
	3.5 Ograniczenia techniczne tkanin .....	7
<b>4</b>	<b>INSTRUKCJA UŻYTKOWANIA ZADASZENIA I OGÓLNE ZASADY BEZPIECZEŃSTWA .....</b>	<b>8</b>
<b>5</b>	<b>CERTYFIKATY .....</b>	<b>12</b>

## 1 PRZEDMIOT DOKUMENTACJI

Celem niniejszej dokumentacji jest zapoznanie użytkownika z przeznaczeniem konstrukcji, zasadą działania i obsługą produktu marki Tarasola. Informator zawiera również wytyczne dotyczące użytkowania i działań serwisowych.

## 2 IDENTYFIKACJA PRODUKTU

Zamieszczony opis dotyczy składanego zadaszenia, o nazwie handlowej **Tarasola Light**. Konstrukcja aluminiowa o poszyciu z tkaniny, przesuwany za pomocą zautomatyzowanych mechanizmów.

Zaprojektowana zgodnie z rozporządzeniem Rady UE – WYROBY BUD i CPR, jeżeli jest poprawnie zainstalowana, może wytrzymać napór wiatru większy niż 3 klasa wiatrowa, której kryteria zostały ustanowione przez normę znormalizowaną PN – EN ZASŁONY 13561/2009. Ta klasa techniczna gwarantuje to, że markiza może wytrzymać napór wiatru  $110 \text{ N/m}^2$  równoznaczny z ciągłym naporem wiatru o sile  $49 \text{ km/h}$  odnoszący się do 6 skali Beauforta.

Policzeń dotyczących odporności na obciążenie wiatrem, dokonano wg normy PN – EN 1932:2013 – 09 – ZASŁONY I ŻALUZJE ZEWNĘTRZNE – ODPORNOŚĆ NA OBCIĄŻENIA WIATREM – METODY BADAŃ oraz do konstrukcji z napędem elektrycznym Dyrektywa Maszynowa 2006/42/WE.

Zadaszenie zostało zaprojektowane jako produkt zewnętrzny, dla ochrony przeciwwietrznej, przeciwdeszczowej i przeciwstonecznej, dla klientów komercyjnych, jak również do budynków mieszkalnych oraz prywatnych.

Sterowane za pomocą napędów elektrycznych.

Konstrukcja może być wzbogacona o funkcje dodatkowe takie jak: promienniki ciepła, czy zintegrowane oświetlenie (produkty dodatkowe szczegółowo opisane w oddzielnym przewodniku) tworzy kompleksowy projekt zadaszenia tarasu.

Zapoznanie się z instrukcją obsługi zapewni prawidłowe funkcjonowanie produktu.

Zastosowanie się do zawartych wytycznych jest gwarancją wytrzymałości zadaszenia.

## 3 SPECYFIKACJA TECHNICZNA

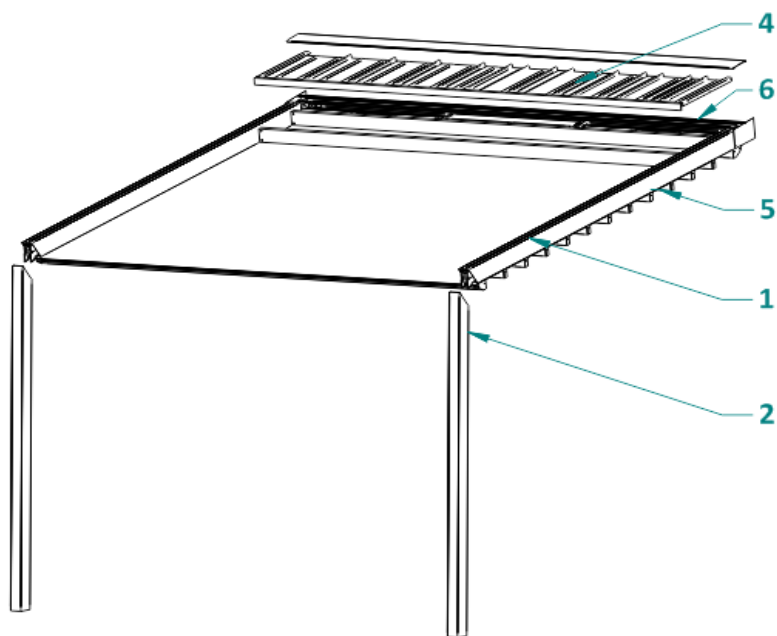
### 3.1 Konstrukcja

Struktura zadaszenia składa się z aluminiowej podkonstrukcji. Elementy konstrukcji są grubościennymi profilami ekstrudowanymi, pokrytymi warstwą lakieru proszkowego utwardzonego termicznie. W konstrukcji nośnej wyróżnia się następujące elementy:

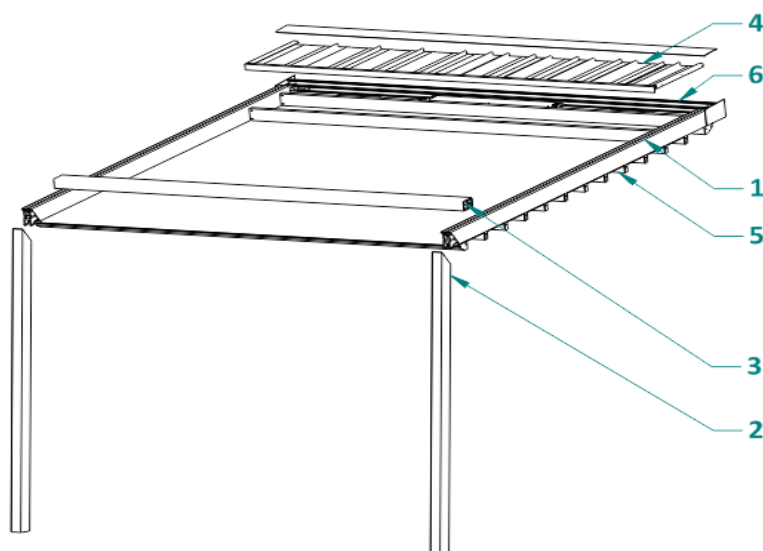
1. Aluminiowe prowadnice – ilość i rozstaw prowadnic uzależniona od szerokości modułu.
2. Słupy podporowe – aluminiowy profil nogi. Ilość nóg podporowych jest uzależniona od szerokości modułu. Słupy podporowe są zakończone wspornikami do przykręcania do podłoża.

3. Dodatkowy profil spinający – wykonana z aluminium belka spinająca konstrukcję od strony frontowej.
4. Daszek systemowy – wykonany z blachy stalowej lub aluminiowej. Wysięg daszka systemowego uzależniona od wysięgu zadaszenia.
5. Aluminiowe belki przeciwwietrzne – prowadzą, napinają i wzmacniają materiał belki z tkaniną.
6. Profil startowy – aluminiowy profil montażowy ścienny.

**Uwaga: mogą występować nieznaczne rozbieżności kolorystyczne wzgl. różnych dostawców proszków lakierniczych.**



Rys.1 Graficzne przedstawienie konstrukcji Tarasola Light



Rys. 2 Graficzne przedstawienie konstrukcji Tarasola Light z dodatkowym profilem spinającym.

### 3.2 Klasa wiatrowa

Zaprojektowana zgodnie z rozporządzeniem Rady UE – WYROBY BUD i CPR, jeżeli jest poprawnie zainstalowana, może wytrzymać napór wiatru większy niż 3 klasa wiatrowa, której kryteria zostały ustanowione przez normę znormalizowaną PN – EN ZASŁONY 13561/2009. Ta klasa techniczna gwarantuje to, że markiza może wytrzymać napór wiatru  $110 \text{ N/m}^2$  równoznaczny z ciągłym naporem wiatru o sile  $49 \text{ km/h}$  odnoszący się do 6 skali Beauforta.

Policzeń dotyczących odporności na obciążenie wiatrem, dokonano wg normy PN – EN 1932:2013 – 09 – ZASŁONY I ŻALUZJE ZEWNĘTRZNE – ODPORNOŚĆ NA OBCIĄŻENIA WIATREM – METODY BADAŃ oraz do konstrukcji z napędem elektrycznym Dyrektywa Maszynowa 2006/42/WE.

### 3.3 Komponenty elektryczne do Tarasola Light

Aby zapewnić najwyższy poziom oferowanych produktów marka Tarasola współpracuje z najlepszymi na rynku dostawcami. Tak więc, dzięki elektrycznym komponentom, mającym zastosowanie w naszych produktach, jesteśmy w stanie zaproponować Państwu kompleksowy produkt będący najlepszym wśród obecnych na rynku.

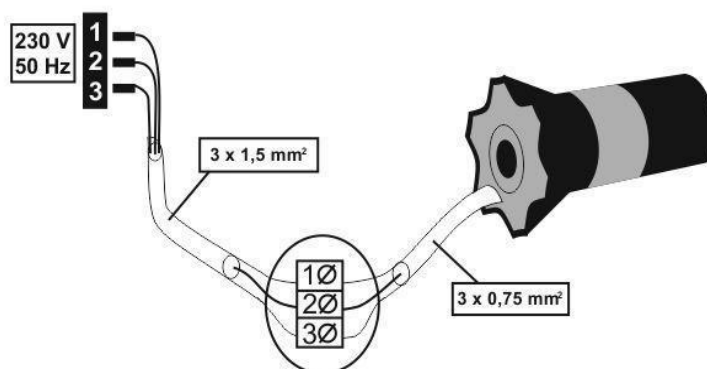
**UWAGA! Ze względu na złożoność i specyfikę produktu, montażu dokonuje wykwalifikowany personel. Wszelkie działania niezgodne z wytycznymi mogą spowodować potencjalne zagrożenie oraz utratę gwarancji.**

**SILNIK ELEKTRYCZNY.** Silnik z wbudowanym odbiornikiem radiowym i ogranicznikiem elektrycznym. Bezpieczny system kodowania. Proste programowanie i manewry. Wszystkie ruchy są sterowane przez silnik, praca na małych obrotach. Kontrola za pomocą sterownika zdalnego lub lokalnego.

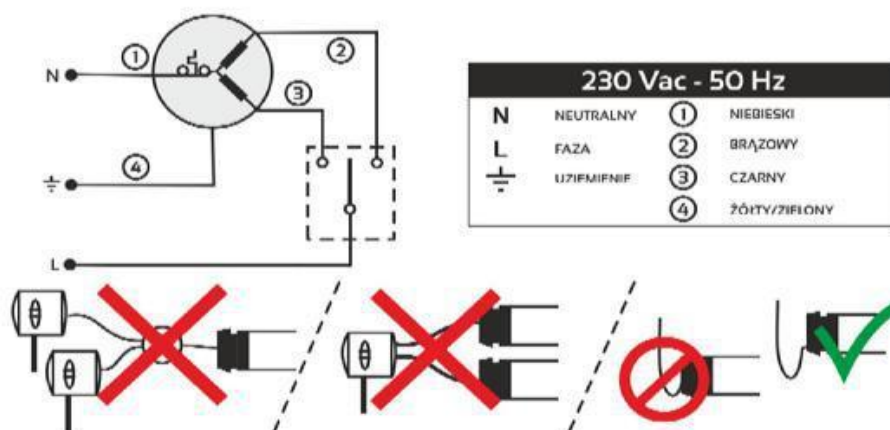
#### Uwagi dotyczące montażu

Zabezpieczenie silnika montowanego na zewnątrz wynosi IP 44. Natomiast jeżeli włącznik montowany jest wewnątrz pomieszczenia jego zabezpieczenie może być mniejsze – IP 40. Napięcie doprowadzane do silnika musi wynosić 230 V. Kable muszą być izolowane.

**Poniżej został przedstawiony schemat podłączenia silnika.**



Rys. 4 Napęd elektryczny ze zdalnym sterowaniem.



Rys. 5 Napęd elektryczny z włącznikiem.

**Nie zaleca się podłączania, więcej niż jednego silnika do jednego włącznika (i odwrotnie). Wyjątkiem jest posiadanie centralki.**

**Uwaga!**

**Wszystkie schematy połączenia kabli powinny być zachowane, w innym przypadku nie zostanie udzielona na nie gwarancja.**

#### **PILOT / STEROWNIK ZDALNY**

- Manualne radiowe sterowanie jednym lub większą ilością napędów RTS lub/i odbiorników radiowych albo grupą napędów RTS lub/i odbiorników radiowych.
- Możliwa obsługa pojedynczego urządzenia bądź grupy urządzeń.
- Zatrzymanie osłony, wymuszenie ruchu dzięki wygodnemu przyciskowi.
- Pilot zaopatrzony w funkcję regulacji natężenia np. mocy oświetlenia.
- Wygodna dioda led sygnalizuje wysłanie polecenia oraz pozwala na swobodny wybór kanału w pilocie (w przypadku pilotów wielokanałowych).
- Pilot bezprzewodowy, zasilany baterią (bateria typu CR 2430).
- Temperatura pracy: 0 °C / +60 °C.
- Stopień ochrony: IP 30 / IP 40.
- Częstotliwość radiowa: 433,42 MHz.

Elektryczne komponenty sterowane są z łatwością za pomocą zintegrowanego systemu silników. Osłony przeciwwietrzne i przeciwdeszczowe rozwijają się i zwijają w całości lub do żądanego wysięgu, odpowiednio dozując ciepłotę i światło słoneczne.



**W RAZIE AWARII SYSTEMU ELEKTRONICZNEGO KONSTRUKCJI NALEŻY NIEZWŁOCZNIE ODŁĄCZYĆ ZASILANIE GŁÓWNE ZADASZENIA I ZGŁOSIĆ AWARIĘ DO PRODUCENTA. TYLKO WYKwalifikowany personel jest zobowiązany do naprawy systemu elektrycznego. WSZELKIE DZIAŁANIA BĘDĄCE SAMODZIELNĄ NAPRAWĄ ORAZ JEGO NEGATYWNE SKUTKI MOGĄ MIEĆ WPŁYW NA UTRATĘ GWARANCJI**

Dokładny opis działania komponentów elektrycznych znajduje się w oddzielnej instrukcji.

### 3.4 Komponenty tkanin w zadaszaniu

Materiał tworzony jest z komponentów trwałych i odpornych na zmienne warunki pogodowe, termiczne i mechaniczne. Do szycia używamy multifilamentowych poliestrowych nici SERAFIL®, natomiast tworzywo stosowane w produkcji materiału to m.in. PTFE (politetrafluoroetylen) oraz PVC (polichlorek winylu), scalone ze sobą technologią wysokiej częstotliwości - High Frequency Welding.

#### TECHPROTECT

Poliester pokryty PVC z obu stron; tłoczenie w materiale od wewnętrznej strony imitujące materiał; pokrycie przeciw kurzową akrylową powłoką; waga materiału: 850g/m<sup>2</sup>; grubość materiału: 0,5 mm; odporność na pęknięcie ca 250/250 DaN/5 cm (ISO 1421), odporność na rozdarcie ca 25/20 DaN (DIN 53363); klasa ognioodporności ogniowej: M2 (NF P92.503) - class 2 (UNI 9177) - B1 (DIN 4102); wahania temperatury: -30/+70°C; 100% wodoodporny.

Czyszczenie i konserwacja: woda, lekki detergent + miękka szmatka.

#### SOLTIS W96

Poliester 1100 Dtex pokryty PVC z dwóch stron; pokrycie PVC mikro-perforowane; pokrycie lśniąca powłoką. Ciężar 620 g/m<sup>2</sup>, wytrzymałość na rozciąganie 220/220 daN/ 5 cm (EN ISO 1421), wytrzymałość na rozrywanie 25/20 daN (DIN 53.363), grubość 0.56 mm, ognioodporność: 1-sza klasa (UNI 9177-87), druga klasa M2 (NFP 92-507); 100 % odporna na przenikalność wody.

Czyszczenie i konserwacja: woda, lekki detergent + miękka szmatka.

#### SERGE 600 SOLAR

Tkanina powlekana przędzami z włókna szklanego, skład: włókno szklane 34%, PVC 48%, laminat 18%. Waga 645 g/m<sup>2</sup>. Tkanina blokuje przenikalność promieni słonecznych, ale zachowuje transparentność - współczynnik przezierności 3%; ognioodporność: 1-sza klasa (UNI 9177-87), druga klasa M2 (NFP 92-507); wahania temperatury: -30°C/+70°C, 100% wodoodporna.

Czyszczenie i konserwacja: woda, lekki detergent + miękka szmatka.

### 3.5 Ograniczenia techniczne tkanin

Przepustowość wody – tkaniny akrylowe nie są wodoodporne. Zawierają mikroskopijne porowate dziury w miejscu krzyżowania się nitki. Impregnacja stosowana na zewnątrz na materiałach akrylowych i poliestrowych tworzy warstwę ochronną przed działaniem brudu, wody i substancji oleistych. Podczas opadów deszczu, krople wody swobodnie spływają przy nachylnym zadaszaniu. Skuteczność impregnacji jest stopniowo zmniejszana przez czynniki pogodowe i mechaniczne.

Odporność na gnienie – tkaniny zadaszerek wykonane są zazwyczaj z włókien syntetycznych, które nie zawierają żadnych biodegradowalnych substancji w związku z czym są odporne na proces gnienia. Gromadzenie się brudu i substancji naturalnych na powierzchni tkaniny w połączeniu z wilgocią może stworzyć podatny grunt do degradacji tkaniny. Zwinięcie wilgotnej tkaniny może mieć

dodatkowy, negatywny wpływ na stan materiału oraz może spowodować zmianę koloru. Ważne jest aby przed zwinieniem tkaniny pozostawić ją do całkowitego wyschnięcia.

Zagniecenia – efekt pajęczyna: mogą tworzyć się zagniecenia, będące efektem złożenia tkaniny, zwłaszcza w świetle efekt „zmarszczki” może przybrać ciemniejszy odcień, jednak nie rzutuje to na użyteczność materiału i nie podlega gwarancji.

Fale – mogą tworzyć się blisko szycia lub zgrzania materiału i od strony krawędzi ze względu na podwójną grubość tkaniny.

Strzeżenie i ścieranie – jeśli zadaszanie jest narażone na ciągłe silne wiatry, może wykazywać oznaki zużycia, przetarcia i ścierania. Jest to efekt sporadycznie występujący, po długoletnim niewłaściwym stosowaniu.

#### **4 INSTRUKCJA UŻYTKOWANIA ZADASZENIA I OGÓLNE ZASADY BEZPIECZEŃSTWA**



Gwarancją prawidłowego funkcjonowania i uniknięcia awarii będących efektem niewłaściwego użytkowania jest zastosowanie się do poniżej wymyślonych zasad: Całość podpory podawana jest obciążeniu, które może powodować ruchy oscylacyjne. Ruch ten nie jest wskaźnikiem osłabienia konstrukcji, lecz uważany jest za normalny dla konstrukcji złożonej. Dlatego też, dopuszczalne są odchylenia i ruchy konstrukcji.



Powtarzające się zamykanie i otwieranie zadaszania, może spowodować przegrzanie napędu elektrycznego, tym samym zostanie uruchomiony włącznik termiczny, który odłączy zasilanie. Silnik nie będzie działał do momentu uregulowania temperatury.



Zabrania się wykorzystywania zadaszania w innych warunkach i do innych celów niż przewidziane przez producenta. Zadaszanie służy jako ochrona przeciwsłoneczna i przeciwdeszczowa.



Zabrania się umieszczania jakichkolwiek przedmiotów, instalowania dodatkowych mocowań, haków, wieszaków na konstrukcji zadaszania przez osoby trzecie bez zgody producenta – zwiększa to ryzyko wystąpienia awarii i skutkuje utratą gwarancji produktu.



Należy zachować ostrożność podczas otwierania oraz zamykania zadaszania, zabrania się dotykania konstrukcji w momencie włączenia opcji pracy, ze względu na ryzyko uszkodzenia dłoni.



Konstrukcja nie jest strukturą samoczyszczącą, należy czynność mycia wykonać wyłącznie po wyłączeniu zasilania elektrycznego zadaszania. Zaleca się do tego wodę z lekkim detergentem przy użyciu bawełnianej szmatki.





W przypadku nieprawidłowego działania bądź awarii zadaszenia należy skontaktować się z Producentem. Zabrania się dokonywania samodzielnych napraw wadliwe działającego zadaszenia.



Producent nie ponosi odpowiedzialności za zdarzenia losowe, mające wpływ na produkt takie jak: warunki atmosferyczne, będące poniżej/powyżej norm przedstawionych w karcie produktu. Jak również zakłóceń elektromagnetycznych, wyładowań elektrycznych i przepięć w sieci zasilającej.



Podczas opadów, śniegu, gradu oraz w przypadku silnego wiatru (przewyższającego dopuszczalne normy dla danej wielkości konstrukcji), należy bezzwłocznie złożyć zadaszenie. Niezastosowanie się do powyższego zalecenia zwiększa prawdopodobieństwo uszkodzenia, zniszczenia zadaszenia lub wystąpienia wypadku, jak również utratę gwarancji.



Zaleca się sprawdzanie kondycji konstrukcji na wiosnę, przed rozpoczęciem sezonu letniego, oraz jesienią przed zamknięciem zadaszenia na sezon zimowy lub częścię. W razie wystąpienia niepokojących objawów należy bezzwłocznie powiadomić producenta. Usterki będące wynikiem nie dochowania tych czynności nie będą podlegały gwarancji producenta.



Ze względu na budowę konstrukcji, w szczególności podczas niskich temperatur powinno się przed otwarciem / zamknięciem zadaszenia, sprawdzić oblodzenie szyn prowadnic oraz profili zadaszeniowych. Oblodzenie może skutkować uszkodzeniem samych elementów prowadnic jak również komponentów elektrycznych i nie będzie to podlegało gwarancji producenta. Zalecane jest kontrolowanie drożności prowadnic każdorazowo przed uruchomieniem zadaszenia (czy nie dostały się elementy obce, takie jak liście, patyki, owady czy zwierzęta) – OBLODZENIE.



Ze względu na różnicę temperatur, dopuszcza się zaroszenie profili oraz tkaniny, jak również skraplanie pary wodnej pod zadaszeniem – nie stanowi to wady produktu.



Przed złożeniem dachu należy zlikwidować zanieczyszczenia mogące powodować mechaniczne uszkodzenia materiału lub konstrukcji.



Dopuszcza się wylwanie zalegającej wody opadowej z brytów tkaniny, podczas zwijania zadaszenia.



Dopuszcza się różnice w odcieniu pomiędzy elementami aluminiowymi pomiędzy poszczególnymi partiami produktu.



Biorąc pod uwagę wysoki poziom zanieczyszczeń, który prowadzi do kwaśnego deszczu, oraz jeżeli konstrukcja jest zainstalowana w pobliżu dróg, kanałów powietrznych, lasu, drzew z ryzykiem zanieczyszczenia żywicą, a dodatkowo nie jest bezpośrednio czyszczona po zabrudzeniu, profile mogą ulec zabrudzeniu, które uniemożliwia oczyszczenie ich później.



W chwili wystąpienia bardzo silnego wiatru i bardzo silnych opadów deszczu, istnieje ewentualność dostania się wody opadowej między profile zadaszniowe, a prowadnicę, co skutkuje przeciekami wewnątrz zadaszni.



Stosowanie silnie żrących substancji czyszczących może skutkować zniszczeniem tkaniny, za co producent nie ponosi odpowiedzialności. Środki impregnacyjne zastosowane w materiale markizy wymagają jedynie czyszczenia przy użyciu szmatki i wody.



Zabrania się stosowania materiałów ciernych do czyszczenia konstrukcji.



Zaleca się sprawdzenie stanu materiału zadaszni co najmniej dwa razy do roku – na wiosnę, przed rozpoczęciem sezonu letniego oraz jesienią, przed złożeniem markizy na sezon zimowy.



Zabrania się rozkładania zadaszni podczas opadów śniegu i gradu. Niezastosowanie się do zalecenia może doprowadzić do zniszczenia materiału, obniżenie jego właściwości, a w efekcie do jego rozdarcia.



Użytkowanie zadaszni powyżej wyznaczonej normy wiatrowej może spowodować jego uszkodzenie lub zniszczenie.



Zabrania się umieszczania jakichkolwiek rzeczy, przedmiotów na materiale konstrukcji.



Ułożenie brytu tkaniny w miejscu zgrzewania kabla, może się nieznacznie różnić wyglądem od części materiału w której kabel nie został zgrzany. Jednakowo nie wpływa to na estetykę i funkcjonalność zadaszni.



Dopuszczalne są odchyłki profili względem siebie oraz odległości między nimi, ze względu na wybożenia profili, spowodowane zmianą temperatur oraz długotrwałym obciążeniem (np. śniegu).



Zwinięcie poszycia konstrukcji może spowodować niewielki wylew wody, ze względu na występujące zaroszenie brytu materiału, oraz jego spłynięcie w kierunku spadku tkaniny – nie stanowi to wady produktu.

**PRODUCENT NIE PONOSI ODPOWIEDZIALNOŚCI ZA NIEODPOWIEDNIE UŻYTKOWANIE ZADASZENIA,  
WYNIKAJĄCE Z NIEZASTOSOWANIA SIĘ DO PRZEDSTAWIONYCH ZASAD UŻYTKOWNIA  
I BEZPIECZEŃSTWA W POWYŻSZEJ INSTRUKCJI.**

**Tarasola®**



Lublin, 10.01.2024

## DEKLARACJA ZGODNOŚCI UE

Nr 010/2024

Tarasola Sp z o.o., ul. Hugo Kołłątaja 5/2, 20-006 Lublin, NIP: 7123459478  
niniejszym deklaruje, że wyrób:

Light

Znak towarowy: **Tarasola®**

Jest zgodny z postanowieniami poniższych przepisów dokonujących w zakresie swojej regulacji wdrożenia dyrektyw Parlamentu Europejskiego i Rady (wraz ze wszystkimi późniejszymi zmianami i uzupełnieniami):

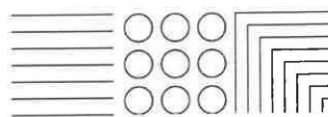
2006/42/WE – DYREKTYWA MASZYNOWA  
2014/35/UE – DYREKTYWA NISKONAPIĘCIOWA

wykazując, że zastosowano normy zharmonizowane i/ lub dokumentacje techniczne wymienione poniżej:

PN-EN 1999-1-1:2011 – EUROKOD 9 – PROJEKTOWANIE KONSTRUKCJI ALUMINIOWYCH  
PN-EN 13561:2015-07 – ZASŁONY I MARKIZY – WYMAGANIA EKSPLOATACYJNE ŁĄCZNIE Z  
BEZPIECZEŃSTWEM  
PN-EN 60335-1:2012 – ELEKTRYCZNY SPRZĘT DO UŻYTKU DOMOWEGO I PODOBNEGO –  
BEZPIECZEŃSTWO UŻYTKOWANIA, CZĘŚĆ 1: WYMAGANIA OGÓLNE  
PN-EN IEC 60335-2-97:2023-II – ELEKTRYCZNY SPRZĘT DO UŻYTKU DOMOWEGO I PODOBNEGO –  
BEZPIECZEŃSTWO UŻYTKOWANIA, CZĘŚĆ 2-97: WYMAGANIA SZCZEGÓŁOWE  
DOTYCZĄCE NAPĘDÓW DO ROLET, MARKIZ, OSŁON PRZECIWSŁONECZNYCH I  
PODOBNYCH URZĄDZEŃ

**Tarasola Sp. z o.o.**  
ul. Hugo Kołłątaja 5/2, 20-006 Lublin  
NIP 7123459478 KRS 0001050175  
REGON 525986180

**Tarasola.com**



**Tarasola®**



PN - EN 1932:2013 - 09 - ZASŁONY I ŻALUZJE ZEWNĘTRZNE I ODPORNOŚĆ NA OBCIĄŻENIA WIATREM -  
METODY BADAŃ

O ile jest poprawnie zainstalowany, użytkowany zgodnie z przeznaczeniem, obowiązującymi przepisami,  
normami, instrukcją obsługi oraz dobrą praktyką inżynierską.

Niniejsza deklaracja zgodności jest podstawą do oznakowania wyrobu znakiem **CE**

Deklaracja ta odnosi się do pergoli w stanie, w jakim została wprowadzona do obrotu i nie obejmuje  
części składowych dodanych przez użytkownika końcowego lub przeprowadzonych przez niego działań.

Niniejsza deklaracja zgodności wydana zostaje na wyłączną odpowiedzialność producenta.

W imieniu producenta podpisat:

Lublin, 10.01.2024

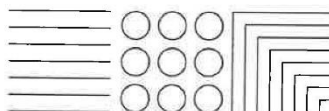
Prezes Zarządu

*Piotr Garbacz*

PREZES ZARZĄDU

**Tarasola Sp. z o.o**  
ul. Hugo Kołłątaja 5/2, 20-006 Lublin  
NIP 7123459478 KRS 0001050175  
REGON 525986180

**Tarasola.com**



# Tarasola®



■ [www.tarasola.com](http://www.tarasola.com)