

# Tarasola®



# Tarasola Technic Pro

---

**INSTRUKCJA UŻYTKOWANIA  
I OBSŁUGI ZADASZEŃ  
ORAZ ELEMENTÓW SKŁADOWYCH  
MARKI TARASOLA**

## Spis treści

1	PRZEDMIOT DOKUMENTACJI .....	3
2	IDENTYFIKACJA PRODUKTU .....	3
3	SPECYFIKACJA TECHNICZNA .....	4
	3.1 Konstrukcja .....	4
	3.2 Komponenty elektryczne do Tarasoli Technic Pro.....	5
4	INSTRUKCJA UŻYTKOWANIA ZADASZENIA I OGÓLNE ZASADY BEZPIECZEŃSTWA.....	7
5	CERTYFIKATY .....	11

## 1 PRZEDMIOT DOKUMENTACJI

Celem niniejszej dokumentacji jest zapoznanie użytkownika z przeznaczeniem konstrukcji, zasadą działania i obsługą produktu marki Tarasola. Informator zawiera również wytyczne dotyczące użytkowania i działań serwisowych.

## 2 IDENTYFIKACJA PRODUKTU

Zamieszczony opis dotyczy zadaszenia o nazwie handlowej **Technic Pro**. Rama nośna konstrukcji zbudowana jest z aluminiowych profili ekstrudowanych, natomiast zadaszenie stanowi zespół profili komorowych obracających się wokół własnej osi, umożliwiających wentylację oraz dopływ światła. Po zamknięciu stanowi szczelną strukturę, mogącą przenosić duże obciążenie wiatrem i śniegiem.

W świetle przeprowadzonych analiz wytrzymałościowych spełnia kryteria norm dotyczących obiektów budowlanych.

Tarasola Technic została zaprojektowana według następujących standardów:

- Eurokod 0: EN 1990: Podstawy projektowania konstrukcji.
- Eurokod 1: EN 1991: Oddziaływanie na konstrukcję.
  - EN 1991-1-1: Oddziaływania ogólne. Ciężar objętościowy, ciężar własny, obciążenia użytkowe w budynkach.
  - EN 1991-1-3: Oddziaływania ogólne. Obciążenie śniegiem.
  - EN 1991-1-4: Oddziaływania ogólne. Oddziaływania wiatru.
  - EN 1991-1-5: Oddziaływania ogólne. Oddziaływania termiczne.
- Eurokod 3: EN 1993: Projektowanie konstrukcji stalowych.
- Eurokod 8: EN 1998: Projektowanie konstrukcji ze względu na odporność na trzęsienie ziemi.
- Eurokod 9: EN 1999: Projektowanie konstrukcji aluminiowych.
- Eurokod odpowiadających im załączników krajowych.
- EN 1090: Wykonywanie konstrukcji stalowych i konstrukcji aluminiowych.
- 2006/42/WE: Dyrektywa maszynowa.
- PN – EN 13561 + A.1:2009 ŻALUZJE ZAWNĘTRZNE – wymagania eksploatacyjne łącznie z bezpieczeństwem.

Wytrzymałość konstrukcji przy maksymalnym obciążeniu śniegu do wartości 120 kg/m<sup>2</sup> i jednoczesnym parciu wiatru do 80 km/h przy wysięgu do 5 metrów. Powyżej 5 metrów obciążenie dopuszczalne śniegiem wynosi 40 kg/ m<sup>2</sup> przy jednoczesnym parciu wiatru do 80 km/h.

Zadaszenie zostało zaprojektowane dla ochrony przeciwwietrznej, przeciwdeszczowej i przeciwstonecznej, dla klientów komercyjnych, jak również do budynków mieszkalnych oraz prywatnych.

Zadaszenie jest sterowane za pomocą napędów elektrycznych.

Tarasola może być wzbogacona o funkcje dodatkowe takie jak: promienniki ciepła, szklane ścianki, zintegrowane przesłony rolowane, zintegrowane oświetlenie LED, system audio, czujniki pogodowe

(produkty dodatkowe szczegółowo opisane w oddzielnym przewodniku) tworzy kompleksowy projekt zadaszenia tarasu.

Zapoznanie się z instrukcją obsługi zapewni prawidłowe funkcjonowanie produktu. Zastosowanie się do zawartych wytycznych jest gwarancją wytrzymałości zadaszenia.

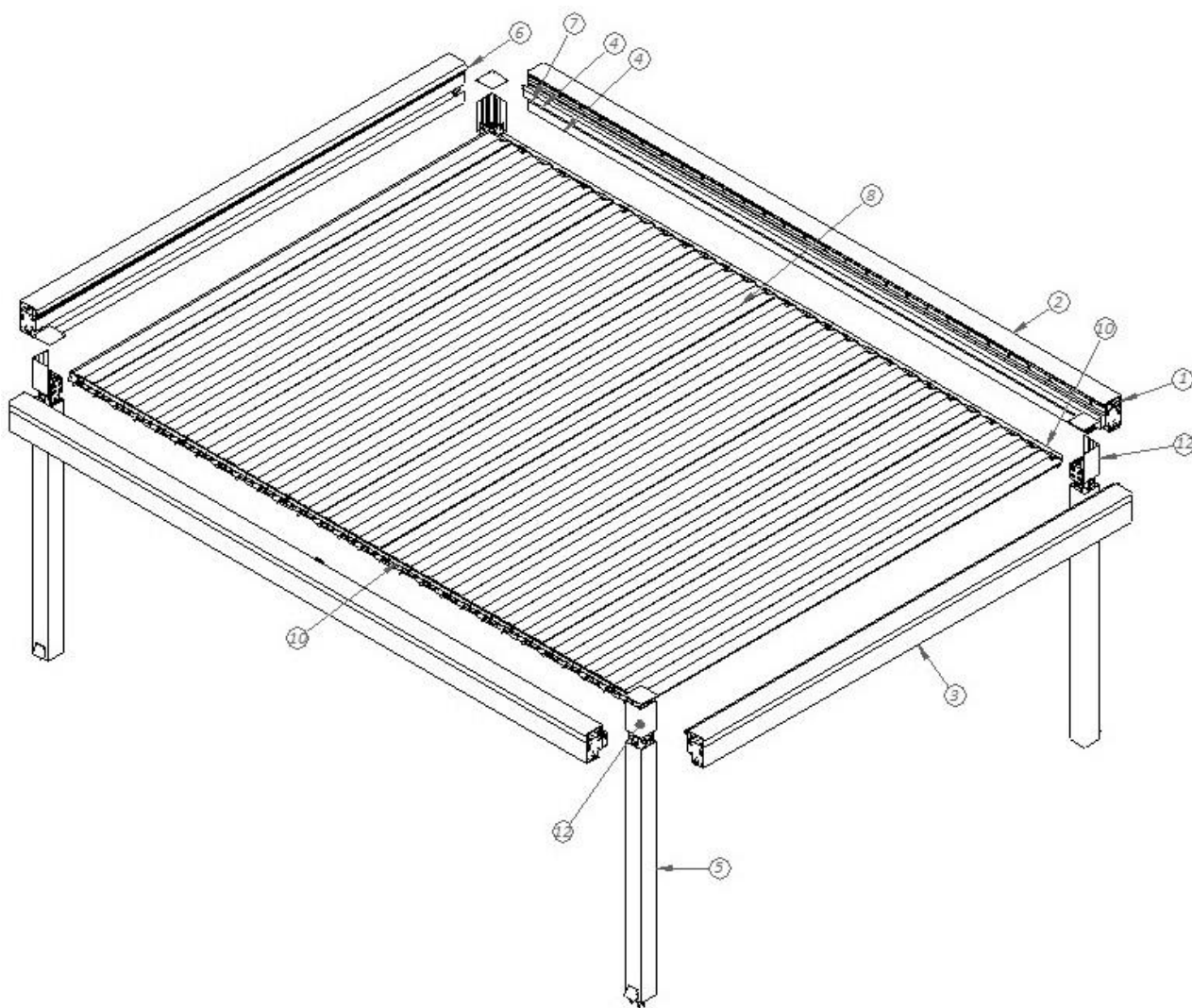
### **3 SPECYFIKACJA TECHNICZNA**

#### **3.1 Konstrukcja**

Struktura zadaszenia składa się z aluminiowej podkonstrukcji. Elementy konstrukcji są grubościennymi profilami ekstrudowanymi, pokrytymi warstwą lakieru proszkowego utwardzonego termicznie. W konstrukcji nośnej wyróżnia się następujące elementy:

- Aluminiowe prowadnice (1) – ilość i rozstaw prowadnic uzależniona od szerokości i wysięgu modułu.
- Pokrywa górna prowadnicy(2) – profil uzupełniający prowadnice, umożliwiający dostęp do silnika i okablowania konstrukcji
- Pokrywa boczna prowadnicy(3) – profil uzupełniający prowadnice, umożliwiający dostęp do montażu zintegrowanych rolet przestonowych.
- Rynna wstępna oraz główna(4) – profile skupiające i odprowadzające wodę.
- Słupy podporowe(5) – aluminiowy profil nogi z zintegrowanym systemem odprowadzania wody. Ilość nóg podporowych jest uzależniona od szerokości modułu. Słupy podporowe są zakończone wspornikami do przykręcania do podłoża.
- Profil zamykający(6) – profil uzupełniający.
- Profil led(7) – przeznaczony do montażu oświetlenia pasmowego.
- Aluminiowe zadaszenie(8) – składające się z obrotowych lameli, listew komorowych aluminiowych.
- Profil aluminiowy(10) – ściągający elementy zadaszenia.
- Uchwyt montażowy ścienny (wersja gardena/tende).
- Profil narożnikowy(12) – przeznaczony do zaślepienia narożników konstrukcji

**Uwaga: mogą występować nieznaczne rozbieżności kolorystyczne wzgl. różnych dostawców proszków lakierniczych.**



Rys.1 Graficzne przedstawienie konstrukcji Tarasola Technic Pro

### 3.2 Komponenty elektryczne do Tarasoli Technic

Aby zapewnić najwyższy poziom oferowanych produktów marka Tarasola współpracuje z najlepszymi na rynku dostawcami. Tak więc, dzięki elektrycznym komponentom, mających zastosowanie w naszych produktach, jesteśmy w stanie zaproponować Państwu kompleksowy produkt będący najlepszym wśród obecnych na rynku.

**UWAGA! Ze względu na złożoność i specyfikę produktu, montażu dokonuje wykwalifikowany personel. Wszelkie działania niezgodne z wytycznymi mogą spowodować potencjalne zagrożenie oraz utratę gwarancji.**

**SILNIK ELEKTRYCZNY.** Silnik z wbudowanym ogranicznikiem elektrycznym. Bezpieczny system kodowania. Proste programowanie i manewry. Wszystkie ruchy są sterowane przez silnik, praca na małych obrotach. Kontrola za pomocą sterownika zdalnego lub lokalnego.

Poniżej został przedstawiony schemat podłączenia silnika – Timotion TA-16



Rys.2 Schemat połączenia silnika

#### SPECYFIKACJA TECHNICZNA:

#### SIŁOWNIK – ACTUATOR LINIOWY

##### Właściwości i opcje:

- Siła pchania: 1500N,
- Siła ciągnięcia: 1500N,
- Klasa szczelności: IP66D,
- Silnik: 24 V DC,
- Długość skoku: 80 mm,
- Poziom hałasu bez obciążenia ≤52dB,

##### Zasady użytkowania:

- Cykl pracy: 10%, 2 minuty pracy i 18 minut przerwy,

**Nie zaleca się podłączania, więcej niż jednego silnika do jednego włącznika (i odwrotnie). Wyjątkiem jest posiadanie centralki.**

##### Uwaga!

**Wszystkie schematy połączenia kabli powinny być zachowane, w innym przypadku nie zostanie udzielona na nie gwarancja.**

#### PILOT / STEROWNIK ZDALNY

- Manualne radiowe sterowanie jednym lub większą ilością napędów
- Możliwa obsługa pojedynczego urządzenia bądź grupy urządzeń.
- Zatrzymanie osłony, wymuszenie ruchu dzięki wygodnemu przyciskowi.
- Pilot zaopatrzony w funkcję regulacji natężenia np. mocy oświetlenia.
- Wygodna dioda led sygnalizuje wysyłanie polecenia oraz pozwala na swobodny wybór kanału w pilocie (w przypadku pilotów wielokanałowych).
- Pilot bezprzewodowy, zasilany baterią (bateria typu CR 2430).
- Temperatura pracy: 0°C / +60°C.
- Stopień ochrony: IP 30 / IP 40.
- Częstotliwość radiowa: 433,42 MHz.

Elektryczne komponenty sterowane są z łatwością za pomocą zintegrowanego systemu silników. Osłony przeciwwietrzne i przeciwdeszczowe rozwijają się i zwijają w całości lub do żądanego wysięgu, odpowiednio dozując ciepłotę i światło słoneczne.



**W RAZIE AWARII SYSTEMU ELEKTRONICZNEGO TARASOLI NALEŻY NIEZWŁOCZNIE ODŁĄCZYĆ ZASILANIE GŁÓWNE ZADASZENIA I ZGŁOSIĆ AWARIĘ DO PRODUCENTA. TYLKO WYKWALIFIKOWANY PERSONEL JEST ZABOWIĄZANY DO NAPRAWY SYSTEMU ELEKTRYCZNEGO. WSZELKIE DZIAŁANIA BĘDĄCE SAMODZIELNĄ NAPRAWĄ ORAZ JEGO NEGATYWNE SKUTKI MOGĄ MIEĆ WPŁYW NA UTRATĘ GWARANCJI.**

Dokładny opis działania komponentów elektrycznych znajduje się w oddzielnej instrukcji.

#### **4 INSTRUKCJA UŻYTKOWANIA ZADASZENIA I OGÓLNE ZASADY BEZPIECZEŃSTWA**



Gwarancją prawidłowego funkcjonowania i uniknięcia awarii będących efektem niewłaściwego użytkowania jest zastosowanie się do poniżej przedstawionych zasad: Całość podpory poddawana jest obciążeniu, które może powodować ruchy oscylacyjne. Ruch ten nie jest wskaźnikiem osłabienia konstrukcji, lecz uważany jest za normalny dla konstrukcji złożonej. Dlatego też, dopuszczalne są odchylenia i ruchy konstrukcji.



Powtarzające się zamykanie i otwieranie zadaszenia, może spowodować przegrzanie napędu elektrycznego, tym samym zostanie uruchomiony włącznik termiczny, który odłączy zasilanie. Silnik nie będzie działał do momentu uregulowania temperatury.



Zabrania się wykorzystywania zadaszenia w innych warunkach i do innych celów niż przewidziane przez producenta. Zadaszenie służy jako ochrona przeciwsłoneczna i przeciwdeszczowa.



Zabrania się umieszczania jakichkolwiek przedmiotów, instalowania dodatkowych mocowań, haków, wieszaków na konstrukcji zadaszenia przez osoby trzecie bez zgody producenta – zwiększa to ryzyko wystąpienia awarii i skutkuje utratą gwarancji produktu.



Należy zachować ostrożność podczas otwierania oraz zamykania zadaszenia, zabrania się dotykania konstrukcji w momencie włączenia opcji pracy, ze względu na ryzyko uszkodzenia dłoni.



Konstrukcja nie jest strukturą samoczyszczącą, należy czynność mycia wykonać wyłącznie po wyłączeniu zasilania elektrycznego zadaszenia. Zaleca się do tego wodę z lekkim detergentem przy użyciu bawełnianej szmatki.



W przypadku nieprawidłowego działania bądź awarii zadaszenia należy skontaktować się z Producentem. Zabrania się dokonywania samodzielnych napraw wadliwie działającego zadaszenia.



Ze względu na różnicę temperatur, dopuszcza się zaroszenie profili, jak również skraplanie pary wodnej pod zadaszeniem – nie stanowi to wady produktu.



Producent nie ponosi odpowiedzialności za zdarzenia losowe, mające wpływ na produkt takiej jak: warunki atmosferyczne, będące poniżej/powyżej norm przedstawionych w karcie produktu. Jak również zakłóceń elektromagnetycznych, wyładowań elektrycznych i przepięć w sieci zasilającej.



Podczas opadów deszczu, śniegu, gradu oraz w przypadku silnego wiatru (przewyższającego dopuszczalne normy dla danej wielkości konstrukcji), należy bezzwłocznie otworzyć zadaszenie, tzn. ustawić lamele w pozycji otwartej 90°. Niezastosowanie się do powyższego zalecenia zwiększa prawdopodobieństwo uszkodzenia, zniszczenia zadaszenia lub wystąpienia wypadku, jak również utratę gwarancji.



W przypadku silnych opadów deszczu może wystąpić zjawisko przepiętnienia rynien konstrukcyjnych, może to powodować wylewy wody bezpośrednio do wnętrza konstrukcji jak i przecieki między profilami. Powołując się na zdarzenia losowe oraz nieprzewidywalne warunki atmosferyczne – nie stanowi to wady produktu.



Zadaszenie nie jest przystosowane do przenoszenia dużych obciążeń śniegu. W przypadku wystąpienia ośnieżenia paneli dachowych lub oblodzenia należy bezzwłocznie usunąć zaległą warstwę.



Aby zachować drożność systemu odprowadzenia wody należy sprawdzać i usuwać zanieczyszczenia takie jak: liście, igły oraz pozostałe, z rynien co najmniej dwa razy do roku, pozwoli to zachować przepustowość w rynnach wmontowanych w nogi podporowe konstrukcji. Producent zaleca, aby konstrukcje wykonane w pobliżu naturalnego środowiska były oczyszczane z odpadów według potrzeb.



Ze względu na budowę konstrukcji, w szczególności podczas niskich temperatur powinno się przed otwarciem / zamknięciem zadaszenia, sprawdzić oblodzenie profili zadaszeniowych. Oblodzenie może skutkować uszkodzeniem samych elementów prowadnic jak również komponentów elektrycznych i nie będzie to podlegało gwarancji producenta. Zalecane jest kontrolowanie każdorazowo przed uruchomieniem zadaszenia (czy nie dostały się elementy obce, takie jak liście, patyki, owady czy zwierzęta) – OBLODZENIE.





Dopuszcza się różnice w odcieniu pomiędzy elementami aluminiowymi malowanymi proszkowo w jednej partii, jak i pomiędzy partiami produktu.



Biorąc pod uwagę wysoki poziom zanieczyszczeń, który prowadzi do kwaśnego deszczu, oraz jeżeli Tarasola jest zainstalowana w pobliżu dróg, kanałów powietrznych, lasu, drzew z ryzykiem zanieczyszczenia żywicą, a dodatkowo nie jest bezpośrednio czyszczona po zabrudzeniu, profile mogą ulec zabrudzeniu, które uniemożliwia oczyszczenie ich później.



W chwili wystąpienia bardzo silnego wiatru i bardzo silnych opadów deszczu, istnieje ewentualność dostania się wody opadowej między profile zadaszeniowe, a prowadnicę, co skutkuje przeciekiem wewnątrz zadaszenia.



Zabrania się stosowania materiałów ciernych do czyszczenia konstrukcji.



Podczas silnych opadów śniegu, przekraczających nacisk  $120 \text{ kg/m}^2$  należy bezzwłocznie usunąć nadmiar śniegu z zadaszenia.



Podczas opadów gradu, marznącego deszczu, zaleca się otworzyć zadaszenie do kąta  $90^\circ$ , w celu zmniejszenia powierzchni narażonej na uszkodzenia spowodowane opadami lub oblodzeniem.



Użytkowanie zadaszenia powyżej wyznaczonej normy wiatrowej może spowodować jego uszkodzenie lub zniszczenie.



Dopuszczalne są odchyłki profili względem siebie (lameli) oraz odległości między nimi ze względu na wybożenia profili spowodowane zmianą temperatur oraz długotrwałym obciążeniem np. śniegu.



Aby zapobiec przedostaniu się wody mogącej zalegać na lamelach pod zadaszenie bezpośrednio po opadach deszczu należy odczekać ok. 120 minut od ustania opadów zanim lamele zostaną otwarte. Aby umożliwić resztkom wody zalegającej na lamelach odpłynięcie do rynien po odczekaniu 120 minut należy pierwsze otwarcie wykonać etapami – w trybie ręcznym obrócić lamelę o ok.  $20^\circ$  i odczekać 20 sekund, następnie otworzyć lamelę do ok.  $45^\circ$  i ponownie odczekać 20 sekund. Następnie otworzyć lamele do ok.  $90^\circ$  i odczekać 20 sekund.

W przypadku konstrukcji wyposażonych w czujnik deszczu sterownik nie dopuści do otwarcia lamel o więcej niż  $45^\circ$  przez 6 godzin od ustania opadów deszczu.

**PRODUCENT NIE PONOSI ODPOWIEDZIALNOŚCI, ZA NIEODPOWIEDNIE UŻYTKOWANIE ZADASZENIA, WYNIKAJĄCE Z NIEZASTOSOWANIA SIĘ DO PRZEDSTAWIONYCH ZASAD UŻYTKOWANIA**

**I BEZPIECZEŃSTWA W POWYŻSZEJ INSTRUKCJI.**

**Tarasola®**



Lublin, 10.01.2024

## DEKLARACJA ZGODNOŚCI UE

Nr 003/2024

Tarasola Sp z o.o., ul. Hugo Kołłątaja 5/2, 20-006 Lublin, NIP: 7123459478  
niniejszym deklaruje, że wyrób:

**Technic Pro**

Znak towarowy: **Tarasola®**

Jest zgodny z postanowieniami poniższych przepisów dokonujących w zakresie swojej regulacji wdrożenia dyrektyw Parlamentu Europejskiego i Rady (wraz ze wszystkimi późniejszymi zmianami i uzupełnieniami):

2006/42/WE – DYREKTYWA MASZYNOWA  
2014/35/UE – DYREKTYWA NISKONAPIĘCIOWA

wykazując, że zastosowano normy zharmonizowane i/ lub dokumentacje techniczne wymienione poniżej:

PN-EN 1999-1-1:2011 – EUROKOD 9 – PROJEKTOWANIE KONSTRUKCJI ALUMINIOWYCH  
PN-EN 13561:2015-07 – ZASŁONY I MARKIZY – WYMAGANIA EKSPLOATACYJNE ŁĄCZNIE Z  
BEZPIECZEŃSTWEM  
PN-EN 60335-1:2012 – ELEKTRYCZNY SPRZĘT DO UŻYTKU DOMOWEGO I PODOBNEGO –  
BEZPIECZEŃSTWO UŻYTKOWANIA, CZĘŚĆ 1: WYMAGANIA OGÓLNE  
PN-EN IEC 60335-2-97:2023-11 – ELEKTRYCZNY SPRZĘT DO UŻYTKU DOMOWEGO I PODOBNEGO –  
BEZPIECZEŃSTWO UŻYTKOWANIA, CZĘŚĆ 2-97: WYMAGANIA SZCZEGÓŁOWE  
DOTYCZĄCE NAPĘDÓW DO ROLET, MARKIZ, OSŁON PRZECIWSŁONECZNYCH I  
PODOBNYCH URZĄDZEŃ

**Tarasola Sp. z o.o**  
ul. Hugo Kołłątaja 5/2, 20-006 Lublin  
NIP 7123459478 KRS 0001050175  
REGON 525986180

**Tarasola.com**



**Tarasola®**



O ile jest poprawnie zainstalowany, użytkowany zgodnie z przeznaczeniem, obowiązującymi przepisami, normami, instrukcją obsługi oraz dobrą praktyką inżynierską.

Niniejsza deklaracja zgodności jest podstawą do oznakowania wyrobu znakiem **CE**

Deklaracja ta odnosi się do pergoli w stanie, w jakim została wprowadzona do obrotu i nie obejmuje części składowych dodanych przez użytkownika końcowego lub przeprowadzonych przez niego działań.

Niniejsza deklaracja zgodności wydana zostaje na wyłączną odpowiedzialność producenta.

W imieniu producenta podpisat:

Lublin, 10.01.2024

Prezes Zarządu

Piotr Garbacz

PREZES ZARZĄDU

**Tarasola Sp. z o.o**  
ul. Hugo Kołłątaja 5/2, 20-006 Lublin  
NIP 7123459478 KRS 0001050175  
REGON 525986180

**Tarasola.com**



# Tarasola®



■ [www.tarasola.com](http://www.tarasola.com)