



Tarasola Light

Instrukcja użytkowania i obsługi zadaszeń
oraz elementów składowych marki Tarasola



Spis treści

1. PRZEDMIOT DOKUMENTACJI.....	2
2. IDENTYFIKACJA PRODUKTU.....	2
3. SPECYFIKACJA TECHNICZNA.....	2
3.1. Konstrukcja.....	2
3.2. Klasa wiatrowa.....	3
3.3. Komponenty elektryczne do Tarasola Light.....	4
3.4. Komponenty tkanin w zadaszeniu.....	6
3.5. Ograniczenia techniczne tkanin.....	6
4. INSTRUKCJA UŻYTKOWANIA ZADASZENIA I OGÓLNE ZASADY BEZPIECZEŃSTWA.....	7
4.1. Informacje ogólne i użytkowanie.....	7
4.2. Bezpieczeństwo.....	7
4.3. Warunki atmosferyczne.....	8
4.4. Czyszczenie i konserwacja.....	8
4.5. Informacje końcowe.....	8
5. CERTYFIKATY.....	10

1. PRZEDMIOT DOKUMENTACJI

Celem niniejszej dokumentacji jest zapoznanie użytkownika z przeznaczeniem konstrukcji, zasadą działania i obsługą produktu marki Tarasola. Informator zawiera również wytyczne dotyczące użytkowania i działań serwisowych.

2. IDENTYFIKACJA PRODUKTU

Zamieszczony opis dotyczy składanego zadaszenia, o nazwie handlowej **Tarasola Light**. Konstrukcja aluminiowa o poszyciu z tkaniny, przesuwany za pomocą zautomatyzowanych mechanizmów.

Zadaszenie zostało zaprojektowane jako produkt zewnętrzny, dla ochrony przeciwwietrznej, przeciwdeszczowej i przeciwsłonecznej, dla klientów komercyjnych, jak również do budynków mieszkalnych oraz prywatnych.

Sterowane za pomocą napędów elektrycznych.

Konstrukcja może być wzbogacona o funkcje dodatkowe takie jak: promienniki ciepła, czy zintegrowane oświetlenie (produkty dodatkowe szczegółowo opisane w oddzielnym przewodniku) tworzy kompleksowy projekt zadaszenia tarasu.

Zapoznanie się z instrukcją obsługi zapewni prawidłowe funkcjonowanie produktu.

Zastosowanie się do zawartych wytycznych jest gwarancją wytrzymałości zadaszenia.

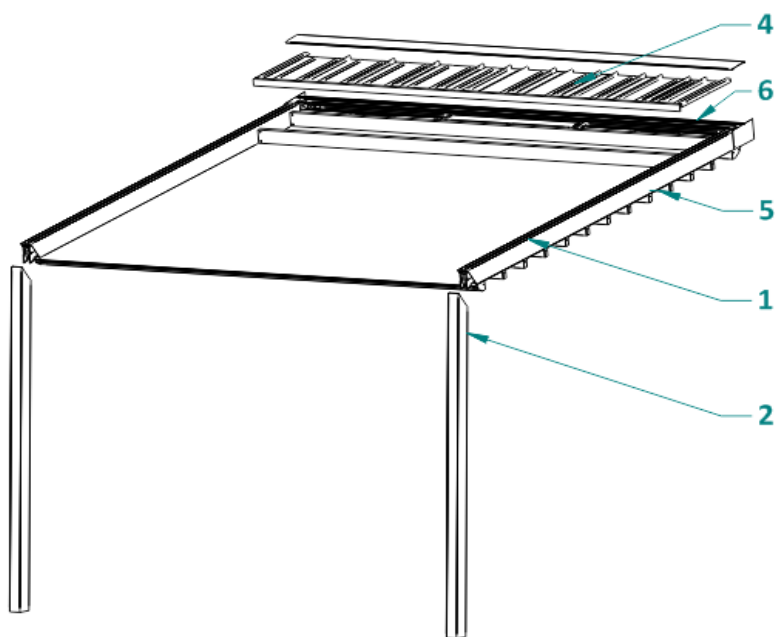
3. SPECYFIKACJA TECHNICZNA

3.1. Konstrukcja

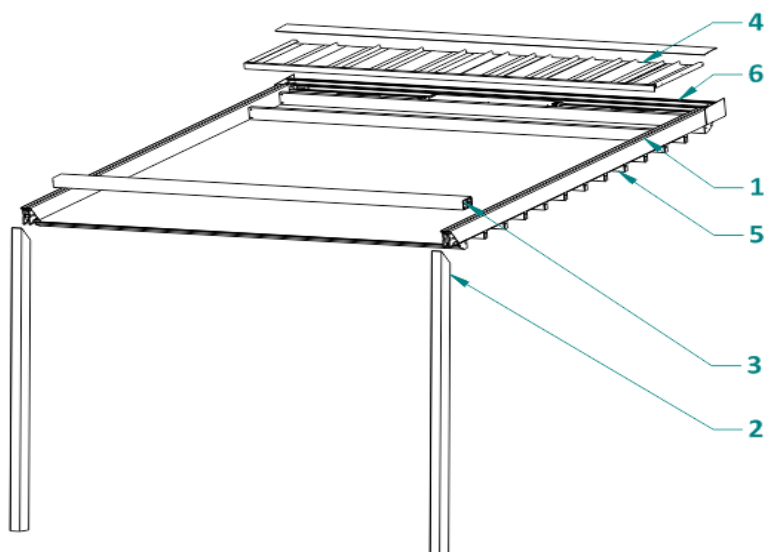
Struktura zadaszenia składa się z aluminiowej podkonstrukcji. Elementy konstrukcji są grubościennymi profilami ekstrudowanymi, pokrytymi warstwą lakieru proszkowego utwardzonego termicznie. W konstrukcji nośnej wyróżnia się następujące elementy:

1. Aluminiowe prowadnice – ilość i rozstaw prowadnic uzależniona od szerokości modułu.
2. Słupy podporowe – aluminiowy profil nogi. Ilość nóg podporowych jest uzależniona od szerokości modułu. Słupy podporowe są zakończone wspornikami do przykręcania do podłoża.
3. Dodatkowy profil spinający – wykonana z aluminium belka spinająca konstrukcję od strony frontowej.
4. Daszek systemowy – wykonany z blachy stalowej lub aluminiowej. Wysięg daszka systemowego uzależniona od wysięgu zadaszenia.
5. Aluminiowe belki przeciwwietrzne – prowadzą, napinają i wzmacniają materiał belki z tkaniną.
6. Profil startowy – aluminiowy profil montażowy ścienny.

Uwaga: mogą występować nieznaczne rozbieżności kolorystyczne wzgl. różnych dostawców proszków lakierniczych



Rys. 1 Graficzne przedstawienie konstrukcji Tarasola Light



Rys. 2 Graficzne przedstawienie konstrukcji Tarasola Light z dodatkowym profilem spinającym.

3.2. Klasa wiatrowa

Zaprojektowana zgodnie z rozporządzeniem Rady UE – WYROBY BUD i CPR, jeżeli jest poprawnie zainstalowana, może wytrzymać napór wiatru większy niż 3 klasa wiatrowa, której kryteria zostały ustanowione przez normę znormalizowaną PN – EN ZASŁONY 13561/2009. Ta klasa techniczna gwarantuje to, że markiza może wytrzymać napór wiatru 110 N/m^2 równoznaczny z ciągłym naporem wiatru o sile 49 km/h odnoszący się do 6 skali Beauforta.

Policzeń dotyczących odporności na obciążenie wiatrem, dokonano wg normy PN – EN 1932:2013 – 09 – ZASŁONY I ŻALUZJE ZEWNĘTRZNE – ODPORNOŚĆ NA OBCIĄŻENIA WIATREM – METODY BADAŃ oraz do konstrukcji z napędem elektrycznym Dyrektywa Maszynowa 2006/42/WE.

3.3. Komponenty elektryczne do Tarasola Light

Aby zapewnić najwyższy poziom oferowanych produktów marka Tarasola współpracuje z najlepszymi na rynku dostawcami. Tak więc, dzięki elektrycznym komponentom, mających zastosowanie w naszych produktach, jesteśmy w stanie zaproponować Państwu kompleksowy produkt będący najlepszym wśród obecnych na rynku.



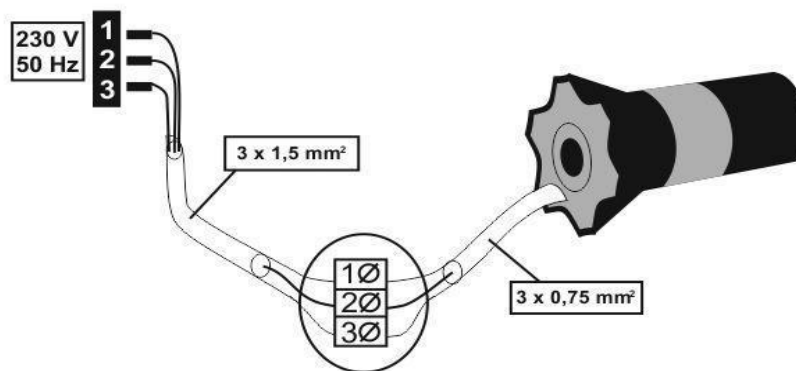
UWAGA! Ze względu na złożoność i specyfikę produktu, montażu dokonuje wykwalifikowany personel. Wszelkie działania niezgodne z wytycznymi mogą spowodować potencjalne zagrożenie oraz utratę gwarancji.

SILNIK ELEKTRYCZNY. Silnik z wbudowanym odbiornikiem radiowym i ogranicznikiem elektrycznym. Bezpieczny system kodowania. Proste programowanie i manewry. Wszystkie ruchy są sterowane przez silnik, praca na małych obrotach. Kontrola za pomocą sterownika zdalnego lub lokalnego.

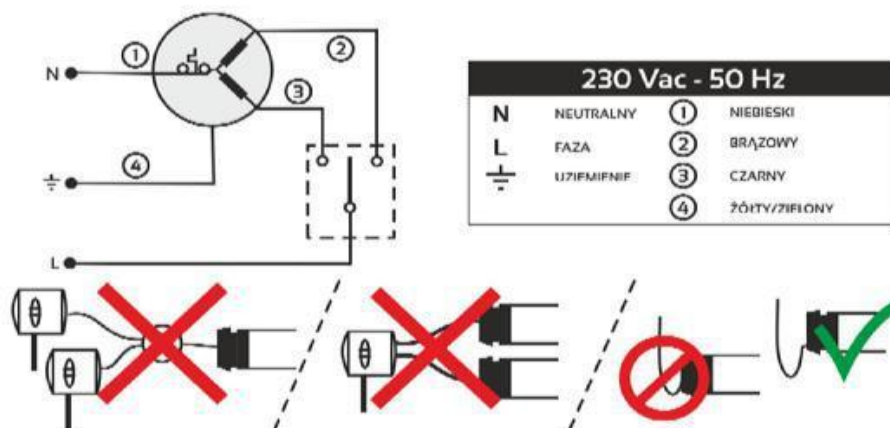
Uwagi dotyczące montażu

Zabezpieczenie silnika montowanego na zewnątrz wynosi IP 44. Natomiast jeżeli włącznik montowany jest wewnątrz pomieszczenia jego zabezpieczenie może być mniejsze - IP 40. Napięcie doprowadzane do silnika musi wynosić 230 V. Kable muszą być izolowane.

Poniżej został przedstawiony schemat podłączenia silnika.



Rys. 4 Napęd elektryczny ze zdalnym sterowaniem.



Rys. 5 Napęd elektryczny z włącznikiem

Nie zaleca się podłączania, więcej niż jednego silnika do jednego włącznika (i odwrotnie). Wyjątkiem jest posiadanie centrali sterującej.



Uwaga!

Wszystkie schematy połączenia kabli powinny być zachowane, w innym przypadku nie zostanie udzielona na nie gwarancja.

PILOT / STEROWNIK ZDALNY

- Manualne radiowe sterowanie jednym lub większą ilością napędów lub/i odbiorników radiowych albo grupą napędów lub/i odbiorników radiowych.
- Możliwa obsługa pojedynczego urządzenia bądź grupy urządzeń.
- Zatrzymanie osłony, wymuszenie ruchu dzięki wygodnemu przyciskowi.
- Pilot zaopatrzony w funkcję regulacji natężenia np. mocy oświetlenia.
- Wygodna dioda led sygnalizuje wysyłanie polecenia oraz pozwala na swobodny wybór kanału w pilocie (w przypadku pilotów wielokanałowych).
- Pilot bezprzewodowy, zasilany baterią.
- Temperatura pracy: 0 °C / +60 °C.
- Stopień ochrony: IP 30 / IP 40.
- Częstotliwość radiowa: 433,42 MHz.

Elektryczne komponenty sterowane są z łatwością za pomocą zintegrowanego systemu silników. Osłony przeciwwietrzne i przeciwdeszczowe rozwijają się i zwijają w całości lub do żądanego wysięgu, odpowiednio dozując cień i światło słoneczne.



W RAZIE AWARII SYSTEMU ELEKTRONICZNEGO KONSTRUKCJI NALEŻY NIEZWŁOCZNIE ODŁĄCZYĆ ZASILANIE GŁÓWNE ZADASZENIA I ZGŁOSIĆ AWARIĘ DO PRODUCENTA. TYLKO WYKwalifikowany PERSONEL JEST ZOBOWIĄZANY DO NAPRAWY SYSTEMU ELEKTRYCZNEGO. WSZELKIE DZIAŁANIA BĘDĄCE SAMODZIELNĄ NAPRAWĄ ORAZ JEGO NEGATYWNE SKUTKI MOGĄ MIEĆ WPŁYW NA UTRATĘ GWARANCJI.

Dokładny opis działania komponentów elektrycznych znajduje się w oddzielnej instrukcji.

3.4. Komponenty tkanin w zadaszaniu

Materiał tworzony jest z komponentów trwałych i odpornych na zmienne warunki pogodowe, termiczne i mechaniczne. Do szycia używamy multifilamentowych poliestrowych nici SERAFIL®, natomiast tworzywo stosowane w produkcji materiału to m.in. PTFE (politetrafluoroetylen) oraz PVC (polichlorek winylu), scalone ze sobą technologią wysokiej częstotliwości - High Frequency Welding.

TECHPROTECT

Poliester pokryty PVC z obu stron; tłoczenie w materiale od wewnętrznej strony imitujące materiał; pokrycie przeciw kurzową akrylową powłoką; waga materiału: 850g/m²; grubość materiału: 0,5 mm; odporność na pękanie ca 250/250 DaN/5 cm (ISO 1421), odporność na rozdarcie ca 25/20 DaN (DIN 53363); 2-ga klasa ognioodporności ogniowej M2 (NFP 92-507); wahania temperatury: -30/+70°C; 100% wodoodporny.

Czyszczenie i konserwacja: woda, lekki detergent + miękka szmatka.

SOLTIS W96

Poliester 1100 Dtex pokryty PVC z dwóch stron; pokrycie PVC miko-perforowane; pokrycie lśniącą powłoką. Ciężar 620 g/m², wytrzymałość na rozciąganie 220/220 daN/ 5 cm (EN ISO 1421), wytrzymałość na rozrywanie 25/20 daN (DIN 53.363), grubość 0.56 mm, ognioodporność: 1-sza klasa (UNI 9177-87), druga klasa M2 (NFP 92-507); 100 % odporna na przenikalność wody.

Czyszczenie i konserwacja: woda, lekki detergent + miękka szmatka.

3.5. Ograniczenia techniczne tkanin

Przepustowość wody – tkaniny akrylowe nie są wodoodporne. Zawierają mikroskopijne porowate dziury w miejscu krzyżowania się nitek. Impregnacja stosowana na zewnątrz na materiałach akrylowych i poliestrowych tworzy warstwę ochronną przed działaniem brudu, wody i substancji oleistych. Podczas opadów deszczu, krople wody swobodnie spływają przy nachylnym zadaszaniu. Skuteczność impregnacji jest stopniowo zmniejszana przez czynniki pogodowe i mechaniczne.

Odporność na gnicie – tkaniny zadaszane wykonane są zazwyczaj z włókien syntetycznych, które nie zawierają żadnych biodegradowalnych substancji w związku z czym są odporne na proces gnicia. Gromadzenie się brudu i substancji naturalnych na powierzchni tkaniny w połączeniu z wilgocią może stworzyć podatny grunt do degradacji tkaniny. Zwinięcie wilgotnej tkaniny może mieć dodatkowy, negatywny wpływ na stan materiału oraz może spowodować zmianę koloru. Ważne jest aby przed zwinięciem tkaniny pozostawić ją do całkowitego wyschnięcia.

Zagniecenia – efekt pajęczyna: mogą tworzyć się zagniecenia, będące efektem złożenia tkaniny, zwłaszcza w świetle efekt „zmarszczki” może przybrać ciemniejszy odcień, jednak nie rzutuje to na użyteczność materiału i nie podlega gwarancji.

Fale – mogą tworzyć się blisko szycia lub zgrzania materiału i od strony krawędzi ze względu na podwójną grubość tkaniny.

Strzępienie i ścieranie - jeśli zadaszanie jest narażone na ciągłe silne wiatry, może wykazywać oznaki zużycia, przetarcia i ścierania. Jest to efekt sporadycznie występujący, po długoletnim niewłaściwym stosowaniu.


4. INSTRUKCJA UŻYTKOWANIA ZADASZENIA I OGÓLNE ZASADY BEZPIECZEŃSTWA

4.1. Informacje ogólne i użytkowanie

4.1.1. Gwarancją prawidłowego funkcjonowania i uniknięcia awarii będących efektem niewłaściwego użytkowania jest zastosowanie się do poniżej przedstawionych zasad.

4.1.2. Zabrania się wykorzystywania zadaszenia w innych warunkach i do innych celów niż przewidziane przez producenta. Zadaszenie służy jako ochrona przeciwsłoneczna i przeciwdeszczowa.

4.1.3. Całość konstrukcji poddawana jest obciążeniu, które może powodować ruchy oscylacyjne. Ruch ten nie jest wskaźnikiem osłabienia konstrukcji, lecz uważany jest za normalny dla konstrukcji złożonej. Dlatego też, dopuszczalne są odchylenia i ruchy konstrukcji.

 4.1.4. Zabrania się montażu na konstrukcji jakichkolwiek przedmiotów, instalowania dodatkowych mocowań, haków, wieszaków na konstrukcji zadaszenia przez osoby trzecie bez zgody producenta – zwiększa to ryzyko wystąpienia awarii i skutkuje utratą gwarancji produktu.

4.1.5. Powtarzające się zamykanie i otwieranie zadaszenia, może spowodować przegrzanie napędu elektrycznego, tym samym zostanie uruchomiony wyłącznik termiczny, który odłączy zasilanie. Silnik nie będzie działał do momentu uregulowania temperatury.

4.1.6. W przypadku nieprawidłowego działania bądź awarii zadaszenia należy skontaktować się ze Sprzedawcą. Zabrania się dokonywania samodzielnych napraw wadliwie działającego zadaszenia.


4.1.7. Zaleca się sprawdzanie kondycji konstrukcji oraz stanu tkaniny dachu co najmniej dwa razy w roku – na wiosnę, przed rozpoczęciem sezonu letniego, oraz jesienią – przed zamknięciem zadaszenia na sezon zimowy lub częściej w razie wystąpienia niepokojących objawów. Usterki będące wynikiem nie dochowania tych czynności nie będą podlegały gwarancji producenta.


4.1.8. Przed złożeniem dachu należy usunąć zanieczyszczenia mogące powodować mechaniczne uszkodzenia materiału lub konstrukcji.

4.1.9. Ułożenie tkaniny w miejscu zgrzewania przewodu, może się nieznacznie różnić wyglądem od części materiału, w której kabel nie został zgrzany. Nie wpływa to na estetykę i funkcjonalność zadaszenia.

4.2. Bezpieczeństwo

4.2.1. Należy zachować ostrożność podczas otwierania oraz zamykania zadaszenia, zabrania się dotykania konstrukcji w momencie włączenia opcji pracy, ze względu na ryzyko uszkodzenia dłoni.


 4.2.2. Zabrania się rozkładania zadaszenia podczas opadów śniegu i gradu. Niezastosowanie się do zalecenia może doprowadzić do zniszczenia materiału, obniżenie jego właściwości, a w efekcie do jego rozdarcia

 4.2.3. W przypadku zagrożenia nagłym spadnięciem śniegu z dachu budynku na zadaszenie należy ustawić dach w pozycji całkowicie otwartej. Zsuniecie się śniegu z dachu na konstrukcję z dachem zamkniętym może spowodować jej poważne uszkodzenie lub zniszczenie oraz stanowi zagrożenie dla osób przebywających w pobliżu.


4.2.4. Użytkowanie zadaszenia powyżej wyznaczonej normy wiatrowej może spowodować jego uszkodzenie lub zniszczenie.

4.2.5. Zabrania się umieszczania jakichkolwiek przedmiotów na tkaninie dachu. Zalecane jest kontrolowanie każdorazowo przed uruchomieniem zadaszenia czy na dach nie dostały się elementy obce, takie jak gałęzie, piłki, zwierzęta itp., które mogą zablokować ruch zadaszenia.

4.3. Warunki atmosferyczne

-  **4.3.1.** Podczas opadów śniegu, gradu oraz w przypadku wystąpienia silnego wiatru przewyższającego dopuszczalne normy dla danej wielkości konstrukcji, należy bezzwłocznie zwinąć zadaszenie. Niezastosowanie się do powyższego zalecenia zwiększa prawdopodobieństwo uszkodzenia, zniszczenia zadaszenia lub wystąpienia wypadku, jak również utratę gwarancji.
- 4.3.2.** Czujniki pogodowe (jeżeli są włączone do systemu sterowania konstrukcji) spowodują wystąpienie alarmu pogodowego i odpowiednie do niego działanie wpływające na bezpieczeństwo lub komfort użytkownika. UWAGA! Wyłączenie zasilania (np. przerwa w dostawie energii w czasie burzy) będzie skutkowało brakiem reakcji systemu. W takim przypadku producent nie ponosi odpowiedzialności za działanie automatyki pogodowej.
- 4.3.3.** W przypadku silnych opadów deszczu może wystąpić zjawisko przepełnienia rynien konstrukcyjnych, może to powodować wylewy wody bezpośrednio do wnętrza konstrukcji jak i przecieki między profilami. Powołując się na zdarzenia losowe oraz nieprzewidywalne warunki atmosferyczne – nie stanowi to wady produktu.
- 4.3.4.** Podczas niskich temperatur powinno się przed otwarciem / zamknięciem zadaszenia, sprawdzić czy nie nastąpiło oblodzenie przewodnic oraz profili zadaszenia. Oblodzenie może skutkować uszkodzeniem elementów przewodnic jak również komponentów elektrycznych i nie będzie to podlegało gwarancji producenta.
- 4.3.5.** W chwili wystąpienia bardzo silnego wiatru i bardzo silnych opadów deszczu, istnieje ewentualność dostania się wody opadowej między profile zadaszeniowe, a przewodnicę, co skutkuje przeciekiem wewnątrz zadaszenia.

4.4. Czyszczenie i konserwacja

- 4.4.1.** Konstrukcja nie jest strukturą samoczyszczącą, należy czynność mycia wykonać wyłącznie po wyłączeniu zasilania elektrycznego zadaszenia. Zaleca się do tego wodę z lekkim detergentem przy użyciu bawełnianej szmatki.
-  UWAGA! Zabrania się stosowania materiałów ciernych i żrących do czyszczenia konstrukcji i tkanin. Ich użycie może spowodować trwałe uszkodzenie powłoki lakierniczej lub tkaniny nie podlegające gwarancji.
- 4.4.2.** Aby zachować drożność systemu odprowadzenia wody należy sprawdzać i usuwać zanieczyszczenia takie jak: liście, igły oraz pozostałe, z rynien co najmniej dwa razy do roku, pozwoli to zachować przepustowość w rynnach wmontowanych w nogi podporowe konstrukcji. Producent zaleca, aby konstrukcje wykonane w bliskości drzew były oczyszczane według potrzeb.
- 4.4.3.** Jeśli Tarasola jest zamontowana w miejscu narażonym na wysokie zanieczyszczenia, takie jak obszary położone blisko dróg o dużym natężeniu ruchu, wzmożonym ruchu lotniczym w bliskości lasów czy drzew wydzielających żywicę lub też w pobliżu zakładów przemysłowych emitujących zanieczyszczenia, a zabrudzenia nie są regularnie usuwane, może dojść do trwałego zabrudzenia profili, które będzie trudne do późniejszego wyczyszczenia.

4.5. Informacje końcowe

- 4.5.1.** Ze względu na różnicę temperatur, dopuszcza się zaroszenie profili, jak również skraplanie pary wodnej pod zadaszeniem – nie stanowi to wady produktu.
- 4.5.2.** Dopuszcza się różnice w odcieniu pomiędzy elementami aluminiowymi malowanymi proszkowo w jednej partii, jak i pomiędzy partiami produktu.

- 4.5.3. Podczas zwijania dachu konstrukcji może nastąpić niewielki wylew wody, spowodowany zaroszeniem tkaniny lub zaleganiem wody opadowej i jej spływaniem w kierunku spadku tkaniny – nie stanowi to wady produktu.
- 4.5.4. Pod wpływem różnic temperatur, elementy konstrukcji wykonane z różnorodnych materiałów, mogą minimalnie kurczyć się i rozszerzać, a przy tym wydawać dźwięki przypominające "trzaskanie", "strzelanie".
- 4.5.5. Producent nie ponosi odpowiedzialności za zdarzenia losowe, mające wpływ na produkt takiej jak: warunki atmosferyczne, będące poniżej/powyżej norm przedstawionych w karcie produktu. Jak również zakłóceń elektromagnetycznych, wyładowań elektrycznych i przepięć w sieci zasilającej.



PRODUCENT NIE PONOSI ODPOWIEDZIALNOŚCI ZA NIEODPOWIEDNIE UŻYTKOWANIE ZADASZENIA, WYNIKAJĄCE Z NIEZASTOSOWANIA SIĘ DO PRZEDSTAWIONYCH ZASAD UŻYTKOWNIA I BEZPIECZEŃSTWA W POWYŻSZEJ INSTRUKCJI.



5. CERTYFIKATY

Tarasola®



Lublin, 10.01.2024

DEKLARACJA ZGODNOŚCI UE

Nr 010/2024

Tarasola Sp z o.o., ul. Hugo Kołłątaja 5/2, 20-006 Lublin, NIP: 7123459478

niniejszym deklaruje, że wyrób:

Light

Znak towarowy: **Tarasola®**

Jest zgodny z postanowieniami poniższych przepisów dokonujących w zakresie swojej regulacji wdrożenia dyrektyw Parlamentu Europejskiego i Rady (wraz ze wszystkimi późniejszymi zmianami i uzupełnieniami):

2006/42/WE – DYREKTYWA MASZYNOWA

2014/35/UE – DYREKTYWA NISKONAPIĘCIOWA

wykazując, że zastosowano normy zharmonizowane i/ lub dokumentacje techniczne wymienione poniżej:

PN-EN 1999-1-1:2011 – EUROKOD 9 – PROJEKTOWANIE KONSTRUKCJI ALUMINIOWYCH

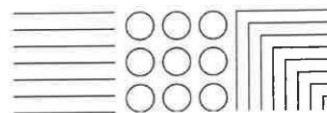
PN-EN 13561:2015-07 – ZASŁONY I MARKIZY – WYMAGANIA EKSPLOATACYJNE ŁĄCZNIE Z BEZPIECZEŃSTWEM

PN-EN 60335-1:2012 – ELEKTRYCZNY SPRZĘT DO UŻYTKU DOMOWEGO I PODOBNEGO – BEZPIECZEŃSTWO UŻYTKOWANIA, CZĘŚĆ 1: WYMAGANIA OGÓLNE

PN-EN IEC 60335-2-97:2023-11 – ELEKTRYCZNY SPRZĘT DO UŻYTKU DOMOWEGO I PODOBNEGO – BEZPIECZEŃSTWO UŻYTKOWANIA, CZĘŚĆ 2-97: WYMAGANIA SZCZEGÓŁOWE DOTYCZĄCE NAPĘDÓW DO ROLET, MARKIZ, OSŁON PRZECIWSŁONECZNYCH I PODOBNYCH URZĄDZEŃ

Tarasola Sp. z o.o.
ul. Hugo Kołłątaja 5/2, 20-006 Lublin
NIP 7123459478 KRS 0001050175
REGON 525986180

Tarasola.com





Tarasola®



PN - EN 1932:2013 - 09 - ZASŁONY I ŻALUZJE ZEWNĘTRZNE I ODPORNOŚĆ NA OBCIĄŻENIA WIATREM -
METODY BADAŃ

O ile jest poprawnie zainstalowany, użytkowany zgodnie z przeznaczeniem, obowiązującymi przepisami, normami, instrukcją obsługi oraz dobrą praktyką inżynierską.

Niniejsza deklaracja zgodności jest podstawą do oznakowania wyrobu znakiem **CE**

Deklaracja ta odnosi się do pergoli w stanie, w jakim została wprowadzona do obrotu i nie obejmuje części składowych dodanych przez użytkownika końcowego lub przeprowadzonych przez niego działań.

Niniejsza deklaracja zgodności wydana zostaje na wyłączną odpowiedzialność producenta.

W imieniu producenta podpisat:

Lublin, 10.01.2024

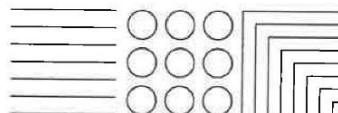
Prezes Zarządu

Piotr Garbacz

PREZES ZARZĄDU

Tarasola Sp. z o.o
ul. Hugo Kołłątaja 5/2, 20-006 Lublin
NIP 7123459478 KRS 0001050175
REGON 525986180

Tarasola.com



Tarasola®



■ www.tarasola.com