



Roleta ZIP

Instrukcja użytkowania i obsługi zasłonek
oraz elementów składowych marki Tarasola



Spis treści

1. PRZEDMIOT DOKUMENTACJI.....	2
2. IDENTYFIKACJA PRODUKTU.....	2
3. SPECYFIKACJA TECHNICZNA.....	2
3.1. Konstrukcja	2
3.2. Klasa wiatrowa.....	3
3.3. Komponenty elektryczne.....	3
3.4. Komponenty tkanin w rolecie.....	5
3.5. Ograniczenia techniczne tkanin.....	6
4. INSTRUKCJA UŻYTKOWANIA PRZESŁONY ROLOWANEJ I OGÓLNE ZASADY BEZPIECZEŃSTWA.....	6
4.1. Informacje ogólne i użytkowanie.....	6
4.2. Bezpieczeństwo.....	7
4.3. Warunki atmosferyczne.....	7
4.4. Czyszczenie i konserwacja.....	8
4.5. Informacje końcowe.....	9

1. PRZEDMIOT DOKUMENTACJI

Celem niniejszej dokumentacji jest zapoznanie użytkownika z przeznaczeniem konstrukcji, zasadą działania i obsługą produktu marki Tarasola Informator zawiera również wytyczne dotyczące użytkowania i działań serwisowych.

2. IDENTYFIKACJA PRODUKTU

Zamieszczony opis dotyczy przesłon rolowanych, o nazwie handlowej **Roleta 110 ZIP**.

System jest doskonałym rozwiązaniem dla ochrony budynku przed nadmiernym nasłonecznieniem, nagrzaniem oraz podmuchami wiatru, bez ograniczenia widoczności na zewnątrz, zapewniając równocześnie optymalne oświetlenie. Poza tym w pozycji zamkniętej są doskonałą barierą przed insektami oraz zanieczyszczeniami. Przemysłane ich zastosowanie może obniżyć koszty eksploatacyjne klimatyzacji obiektu oraz powstanie efektu cieplarnianego, poprawiając komfort termiczny w pomieszczeniach.

Roleta 110 ZIP posiada zintegrowane z tkaniną prowadnice boczne tzw. system ZIP. W rolecie zastosowany jest napęd elektryczny, w którym sterowanie odbywa się przy użyciu pilota. Rura nawojowa tkaniny została osłonięta skrzynką górną, tzw. kasetą, dzięki której stała się całkowicie niewidoczna.

Dzięki szerokiej gamie tkanin przewidzianej dla systemu, istnieje możliwość optymalnego dostosowania właściwości pod kątem funkcji oraz wizualnym do fasady budynku.

Maksymalna powierzchnia jaką można zasłonić jedną roletą systemu to 14,25 m² przy zastosowaniu odpowiednich wymiarów konstrukcyjnych.

Zapoznanie się z instrukcją obsługi zapewni prawidłowe funkcjonowanie produktu.

Zastosowanie się do zawartych wytycznych jest gwarancją wytrzymałości produktu, jakim jest przesłona rolowana.

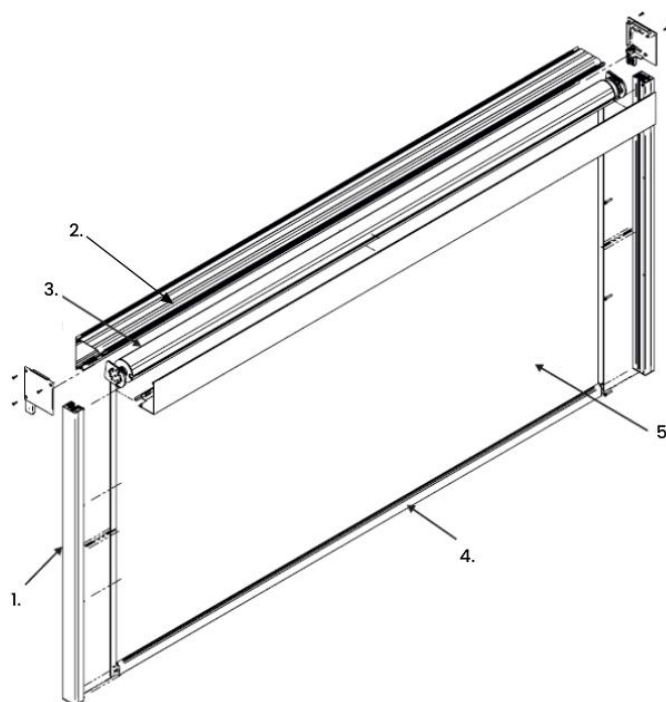
3. SPECYFIKACJA TECHNICZNA

3.1. Konstrukcja

Roleta została wykonana z profili z ekstrudowanego aluminium, pokrytych warstwą lakieru proszkowego, utwardzonego termicznie. W rolecie wyróżnia się następujące elementy:

1. Aluminiowe prowadnice – umożliwiają odpowiednie prowadzenie tkaniny, połączonej z mechanizmem zamka błyskawicznego i wkładką prowadzącą PVC,
2. Kasetę – złożenie dwóch profili, do montażu wnękowego lub fasadowego z dostępem rewizyjnym od frontu rolety,
3. Belka obciążająca – profil aluminiowy, zapewniający odpowiednie napięcie tkaniny przy maksymalnym rozłożeniu,
4. Rura nawojowa – profil aluminiowy, wyposażony w silnik (w przypadku sterowania elektrycznego), na który nawinięty jest pakiet materiału,
5. Pokrycie – tkanina refleksyjna, typu screen,
6. Linka, żyłka – elementy prowadzenia tkaniny w przypadku rolety typu Screener.

Uwaga: mogą występować nieznaczne rozbieżności kolorystyczne wzgl. różnych dostawców proszków lakierniczych.



Rys.1 Elementy składowe rolety 110 ZIP

3.2. Klasa wiatrowa

Zaprojektowana zgodnie z rozporządzeniem Rady UE – WYROBY BUD i CPR, jeżeli jest poprawnie zainstalowana, może wytrzymać napór wiatru równoznaczny z 3 klasą wiatrową, której kryteria zostały ustanowione przez normę znormalizowaną PN - EN 13561 + A.1:2009 – ZASŁONY ZEWNĘTRZNE – wymagania eksploatacyjne łącznie z bezpieczeństwem.

Policzeń dotyczących odporności na obciążenie wiatrem, dokonano wg normy PN - EN 1932:2013 – 09 – ZASŁONY I ŻALUZJE ZEWNĘTRZNE – ODPORNOŚĆ NA OBCIĄŻENIA WIATREM METODY BADAŃ.

3.3. Komponenty elektryczne

Aby zapewnić najwyższy poziom oferowanych produktów marka

Tarasola współpracuje z najlepszymi na rynku dostawcami. Tak więc, dzięki elektrycznym komponentom, mających zastosowanie w naszych produktach, jesteśmy w stanie zaproponować Państwu kompleksowy produkt będący najlepszy wśród obecnych na rynku.

Sterowanie grupą rolet, jest możliwe poprzez:

- zastosowanie odpowiednio zaprojektowanych układów przekaźników (TR) oraz przełącznika.
- zdalne sterowanie pilotem jedno lub wielokanałowym. Należy tu dokonać zaprogramowania nadajników i odbiorników, zgodnie z instrukcją montażu dołączoną do silników.

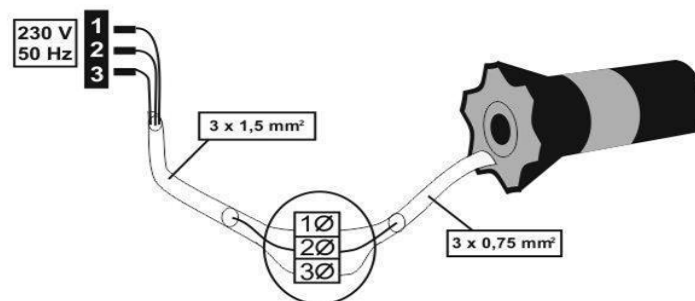
UWAGA! Ze względu na złożoność i specyfikę produktu, montaż dokonuje wykwalifikowany personel. Wszelkie działania niezgodne z wytycznymi mogą spowodować potencjalne zagrożenie oraz utratę gwarancji.

SILNIK ELEKTRYCZNY. Silnik z wbudowanym odbiornikiem radiowym i ogranicznikiem elektrycznym. Bezpieczny system kodowania. Proste programowanie i manewry. Wszystkie ruchy są sterowane przez silnik, praca na małych obrotach. Kontrola za pomocą sterownika zdalnego lub lokalnego.

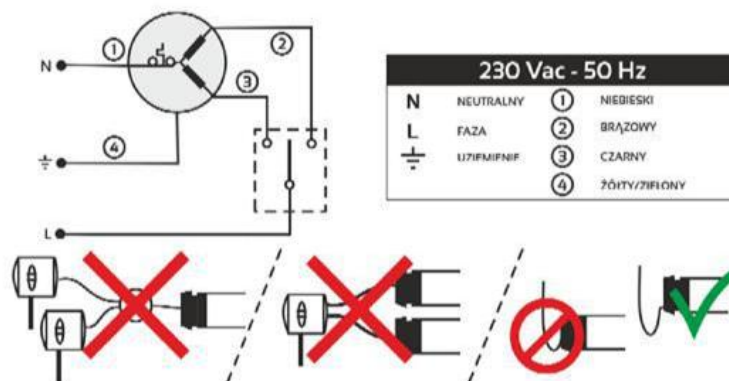
Uwagi dotyczące montażu

Zabezpieczenie silnika montowanego na zewnątrz wynosi IP 44. Natomiast jeżeli włącznik montowany jest wewnątrz pomieszczenia jego zabezpieczenie może być mniejsze - IP 40. Napięcie doprowadzane do silnika musi wynosić 230 V. Kable muszą być izolowane.

Poniżej został przedstawiony schemat podłączenia silnika.



Rys.3 Napęd elektryczny ze zdalnym sterowaniem.



Rys.4 Napęd elektryczny z włącznikiem.

Nie zaleca się podłączania, więcej niż jednego silnika do jednego włącznika (i odwrotnie). Wyjątkiem jest posiadanie centrali sterującej.

Uwaga!

Wszystkie schematy połączenia kabli powinny być zachowane, w innym przypadku nie zostanie udzielona na nie gwarancja.

PILOT / STEROWNIK ZDALNY

- Manualne radiowe sterowanie jednym lub większą ilością napędów lub/i odbiorników radiowych albo grupą napędów lub/i odbiorników radiowych.
- Możliwa obsługa pojedynczego urządzenia bądź grupy urządzeń.

- Zatrzymanie osłony, wymuszenie ruchu dzięki wygodnemu przyciskowi.
- Wygodna dioda led sygnalizuje wysyłanie polecenia oraz pozwala na swobodny wybór kanału w pilocie (w przypadku pilotów wielokanałowych).
- Pilot bezprzewodowy, zasilany baterią.
- Zasilanie: 230V - 50Hz
- Temperatura pracy: -25°C / + 70°C.
- Stopień ochrony: IP 44.
- Częstotliwość radiowa: 433,42 MHz.

Po zamontowaniu rolety ze sterowaniem elektrycznym, należy podłączyć ją do wcześniej przygotowanej instalacji elektrycznej i systemu sterowania.

Przy uruchamianiu rolet należy zwrócić szczególną uwagę na:

- poprawne rozwijanie i zwijanie tkaniny,
- prawidłowe zadziałanie wyłączników krańcowych, które ustawione są przez producenta.

Dokładny opis działania komponentów elektrycznych znajduje się w oddzielnej instrukcji.



W RAZIE AWARII SYSTEMU ELEKTRONICZNEGO ROLETY NALEŻY NIEZWŁOCZNIE ODŁĄCZYĆ ZASILANIE GŁÓWNE ROLETY I ZGŁOSIĆ AWARIĘ DO PRODUCENTA. TYLKO WYKWALIFIKOWANY PERSONEL JEST ZOBOWIĄZANY DO NAPRAWY SYSTEMU ELEKTRYCZNEGO. WSZELKIE DZIAŁANIA BĘDĄCE SAMODZIELNĄ NAPRAWĄ ORAZ JEGO NEGATYWNE SKUTKI MOGA MIEĆ WPŁYW NA UTRATĘ GWARANCJI

3.4. Komponenty tkanin w roletcie.

SERGE 600 (AEROFLEX)

Tkanina

składa się w 42% z włókna szklanego oraz 58% PVC (polichlorek winylu) waga: 535 g/m², 1-sza klasa ognioodporności UNI 9177, pochłania prawie w całości światło słoneczne.

Czyszczenie i konserwacja: woda, miękka szmatka + mydło.

SOLTIS 86

Poliester 1100 Dtex pokryty PVC z dwóch stron; pokrycie PVC mikro-perforowane; pokrycie lśniąca powłoką; waga: 380g/m²; maksymalna rozciągliwość: osnowa – 230 kg, tkanina – 160 kg; 1-sza klasa ognioodporności UNI 9177-87.

Czyszczenie i konserwacja: woda, lekki detergent + miękka szmatka.

SOLTIS 92

Poliester 1100 Dtex pokryty PVC z dwóch stron; pokrycie PVC mikro-perforowane; pokrycie lśniąca powłoką; waga: 420g/m²; maksymalna rozciągliwość: osnowa – 310 kg, tkanina – 210 kg; 1-sza klasa ognioodporności UNI 9177-87.

Czyszczenie i konserwacja: woda, lekki detergent + miękka szmatka.

SOLTIS 92B

Poliester 1100 Dtex pokryty PVC z dwóch stron, pokrycie PVC mikro-perforowane; pokrycie lśniąca powłoką, waga: 540 – 750 g/m²; 1-sza klasa ognioodporności UNI 9177-87.

Czyszczenie i konserwacja: woda, lekki detergent + miękka szmatka.

SOLTIS 96-W96

Poliester 1100 Dtex pokryty PVC z dwóch stron; pokrycie PVC mikro-perforowane; pokrycie lśniąca powłoką; waga: 420g/m²; maksymalna rozciągliwość: osłonowa – 220 kg, tkanina – 220 kg; 1-sza klasa ognioodporności UNI 9177-87; tylko tkanina W96 w 100 % odporna na przenikalność wody.

Czyszczenie i konserwacja: woda, lekki detergent + miękka szmatka.

SUNWORKER

Otwarcie splotu 6%, waga: 320 g/m², odbija do 95% ciepła, obniża koszt ogrzewania, pokryty specjalną powłoką w kolorze, chroniącą przed promieniowaniem UV,

Czyszczenie i konserwacja: woda, lekki detergent + miękka szmatka.

SUNWORKER OPAQUE

Tkanina o otwarciu splotu 0%, z dwóch stron pokryta PVC, powoduje całkowite zaciemnienie, odbija do 97% ciepła pochodzącego z promieni słonecznych, specjalna powłoka chroni przed działaniem promieni UV, 1-sza klasa ognioodporności, waga: 510 g/m²,

Czyszczenie i konserwacja: woda + mydło.

3.5. Ograniczenia techniczne tkanin

Odporność na gnicie – tkaniny zasłon wykonane są zazwyczaj z włókien syntetycznych, które nie zawierają żadnych biodegradowalnych substancji w związku z czym są odporne na proces gnicia. Gromadzenie się brudu i substancji naturalnych na powierzchni tkaniny w połączeniu z wilgocią może stworzyć podatny grunt do degradacji tkaniny. Zwinięcie wilgotnej tkaniny może mieć dodatkowy, negatywny wpływ na stan materiału oraz może spowodować zmianę koloru. Ważne jest aby przed zwinięciem tkaniny pozostawić ją do całkowitego wyschnięcia.

Fale – mogą tworzyć się blisko szycia lub zgrzania materiału i od strony krawędzi ze względu na podwójną grubość tkaniny.

Strzępienie i ścieranie - jeśli roleta jest narażone na ciągłe silne wiatry, może wykazywać oznaki zużycia, przetarcia i ścierania. Jest to efekt sporadycznie występujący, po długoletnim niewłaściwym stosowaniu.

Zgrzew - miejsce połączenia materiałów zgrzewanych o jednorodnym, estetycznym wyglądzie, wysokiej wytrzymałości oraz szczelności. Tkanina rolety w miejscu zgrzewania, może nieznacznie różnić się wyglądem od miejsca, w którym materiał nie został zgrzany. Procesowi zgrzewania można poddawać materiały wykazujące właściwości termoplastyczne. Powstająca spoina jest dodatkowo stabilizowana gdyż pod utrzymującym się naciskiem prasy tkanina chwilowo stygnie.

4. INSTRUKCJA UŻYTKOWANIA PRZESŁONY ROLOWANEJ I OGÓLNE ZASADY BEZPIECZEŃSTWA

4.1. Informacje ogólne i użytkowanie

4.1.1. Gwarancją prawidłowego funkcjonowania i uniknięcia awarii będących efektem niewłaściwego użytkowania jest zastosowanie się do poniżej przedstawionych zasad.

4.1.2. Roleta może być montowana jedynie w pozycji pionowej. Montaż rolety to praca czysta, więc nie wskazane jest montowanie rolety w czasie trwania remontu. Najlepiej pracę tę odłożyć po remoncie, a

zamontowane już rolety na czas remontu najlepiej zdemontować, aby uniknąć ewentualnych uszkodzeń lakierowanej kasety, bądź tkaniny.

4.1.3. Użytkowanie niniejszej rolety dozwolone jest wyłącznie w temperaturze otoczenia pomiędzy -25°C , a $+70^{\circ}\text{C}$, ze względu na specyfikę pracy napędu.

4.1.4. W przypadku stosowania zasłony jako ochrony przeciwsłonecznej okna nie zaleca się ich całkowitego domykania, zapewniając tym samym cyrkulację powietrza między oknem a roletą.



4.1.5. Rolety z napędem elektromechanicznym mogą być używane tylko do pracy w ruchu przerywanym. Ciągła praca rolety nie może przekraczać 4 minut. Roleta może być stosowana maksymalnie do 50 cykli otwarć i zamknięć na dobę



4.1.6. Powtarzające się opuszczanie i zwijanie rolety, może spowodować przegrzanie napędu elektrycznego, tym samym zostanie uruchomiony wyłącznik termiczny, który odłączy zasilanie. Silnik nie będzie działał do momentu uregulowania temperatury.

4.1.7. Zabrania się wykorzystywania zasłony w innych warunkach i do innych celów niż przewidziane przez producenta, która służy jako ochrona przeciwsłoneczna i przeciwwietrzna.

4.1.8. Zabrania się montażu na konstrukcji rolety jak i na tkaninie jakichkolwiek przedmiotów, instalowania dodatkowych mocowań, haków, wieszaków przez osoby trzecie bez zgody producenta – zwiększa to ryzyko wystąpienia awarii i skutkuje utratą gwarancji produktu.

4.1.9. Zabrania się przesuwania pokrycia materiałowego rolety w górę za pomocą rąk lub jakichkolwiek narzędzi. Może to spowodować nieprawidłowe funkcjonowanie rolety lub jej bezpośrednie uszkodzenie.

4.1.10. Przed rozpoczęciem użytkowania zasłony po sezonie zimowym przy pierwszym jej rozwinięciu, należy wspomóc prowadzenie tkaniny, ze względu na długotrwałe zwinięcie brytu tkaniny oraz jej „sklejenie”, podczas nawinięcia na rurze nawojowej w profilu kasety.

4.1.11. Dzieci nie powinny bawić się pilotem sterującym roletą. Obsługą powinny zajmować się osoby dorosłe.

4.1.12. W przypadku nieprawidłowego działania bądź awarii rolety należy skontaktować się ze Sprzedawcą. Zabrania się dokonywania samodzielnych napraw wadliwej działającej rolety.

4.2. Bezpieczeństwo

4.2.1. Podczas opuszczania rolety należy upewnić się, że na drodze ruchu nie znajdują się żadne osoby lub przedmioty.

4.2.2. Należy zachować ostrożność podczas opuszczania i zwijania rolety, zabrania się dotykania rolety w momencie włączenia opcji pracy, ze względu na ryzyko uszkodzenia dłoni.

4.2.3. Przed zwinięciem rolety należy zlikwidować zanieczyszczenia mogące spowodować mechaniczne uszkodzenia materiału lub samej ramy.

4.2.4. W przypadku uszkodzenia mocowania rolety należy zwinąć zasłonę i utrzymać bezpiecznie w tym położeniu do momentu przybycia ekipy serwisowej.

4.3. Warunki atmosferyczne



4.3.1. Podczas opadów deszczu, śniegu, gradu oraz w przypadku silnego wiatru (przewyższającego dopuszczalne normy dla danej wielkości zasłony), należy bezzwłocznie zwinąć roletę. Niezastosowanie się do powyższego zalecenia zwiększa prawdopodobieństwo uszkodzenia lub zniszczenia rolety oraz narażenia osób będących w bezpośredniej bliskości. Uszkodzenia powstałe w wyniku warunków atmosferycznych nie podlegają gwarancji.

4.3.2. Czujnik wiatru (jeżeli jest włączony do systemu sterowania) spowoduje wystąpienie alarmu wiatrowego i zwinięcie rolety. UWAGA! Wyłączenie zasilania (np. przerwa w dostawie energii w czasie burzy) będzie skutkowało brakiem reakcji systemu. W takim przypadku producent nie ponosi odpowiedzialności za działanie czujnika wiatru.



4.3.3. Rozwijanie podczas silnego wiatru może spowodować szereg następstw:

- zakleszczenie się zamkną w prowadnicy,
- nieprzerwanie pracy silnika,
- rozwinięcie materiału w kasecie,
- zniszczenie materiału na skutek uszkodzenia

4.3.4. W czasie mrozów i opadów śniegu może dojść do oblodzenia profili. W takim wypadku nie należy próbować opuszczania i zwijania rolety. Roletę można eksploatować dopiero po usunięciu oblodzenia.

4.3.5. Ze względu na budowę rolety, w szczególności podczas występowania, niskich temperatur powinno się przed opuszczeniem / zwinięciem rolety, sprawdzić oblodzenie szyn prowadnic. Oblodzenie może skutkować uszkodzeniem samych elementów prowadnic jak również komponentów elektrycznych i nie będzie to podlegało gwarancji producenta. Zalecane jest kontrolowanie drożności prowadnic każdorazowo przed uruchomieniem zasłony (czy nie dostały się elementy obce, takie jak liście, pątyki, owady czy zwierzęta).

4.3.6. W chwili wystąpienia bardzo silnego wiatru i bardzo silnych opadów deszczu, istnieje ewentualność dostania się wody opadowej między profile tworzące konstrukcję zasłony co może skutkować przeciekami wewnątrz ramy rolety.

4.4. Czyszczenie i konserwacja

4.4.1. Roleta nie jest strukturą samoczyszczącą, należy czynność mycia wykonać wyłącznie po wyłączeniu zasilania elektrycznego rolety. Zaleca się do tego środki, które zostały podane odpowiednio dla każdego rodzaju tkaniny w punkcie (3.3 Komponenty tkaniny w roletce) Instrukcji.

4.4.2. Zaleca się sprawdzenie stanu materiału rolety co najmniej dwa razy do roku – na wiosnę, przed rozpoczęciem sezonu letniego oraz jesienią, przed zwinięciem zasłony na sezon zimowy. Czynności konserwacyjne należy przeprowadzać podczas postoju rolety.

4.4.3. Czynności konserwacyjne należy przeprowadzać podczas postoju rolety.



4.4.4. Stosowanie silnie żrących lub ściernych substancji czyszczących może skutkować zniszczeniem tkaniny lub uszkodzeniem bądź zmianą barwy lakieru, za co producent nie ponosi odpowiedzialności. Przy usuwaniu tłustych plam (np. oleje, sadza) lub pozostałości klejów, kauczukowych silikonowych samoprzylepnych stosować środki bez węglowodorów aromatycznych (nie używać silnych rozpuszczalników). Środki impregnacyjne zastosowane w materiale rolety wymagają jedynie czyszczenia przy użyciu szmatki i wody.

4.4.5. Nie stosować ostrych lub szorstkich narzędzi do czyszczenia rolety. Powierzchnię myć wodą o przy użyciu niewielkiej ilości łagodnych środków myjących o odczynie neutralnym (czynności wykonywać należy w temperaturze od 10°C do 25°C).

4.4.6. Jeśli roleta jest zamontowana w miejscu narażonym na wysokie zanieczyszczenia, takie jak obszary położone blisko dróg o dużym natężeniu ruchu, wzmożonym ruchu lotniczym w bliskości lasów czy drzew wydzielających żywicę lub też w pobliżu zakładów przemysłowych emitujących zanieczyszczenia, a zabrudzenia nie są regularnie usuwane, może dojść do trwałego zabrudzenia profili lub tkaniny, które będzie trudne do późniejszego wyczyszczenia.

4.5. Informacje końcowe

- 4.5.1. Ze względu na różnicę temperatur, dopuszcza się zaroszenie profili oraz tkaniny, jak również skraplanie pary wodnej pod profilem kasety – nie stanowi to wady produktu.
- 4.5.2. Dopuszcza się różnice w odcieniu pomiędzy elementami aluminiowymi malowanymi proszkowo w jednej partii, jak i pomiędzy partiami produktu.
- 4.5.3. Producent nie ponosi odpowiedzialności za zdarzenia losowe, mające wpływ na produkt takiej jak: warunki atmosferyczne, będące poniżej/powyżej norm przedstawionych w karcie produktu. Jak również zakłóceń elektromagnetycznych, wyładowań elektrycznych i przepięć w sieci zasilającej.



PRODUCENT NIE PONOSI ODPOWIEDZIALNOŚCI ZA NIEODPOWIEDNIE UŻYTKOWANIE ROLETY, WYNIKAJĄCE Z NIEZASTOSOWANIA SIĘ DO PRZEDSTAWIONYCH ZASAD UŻYTKOWNIA I BEZPIECZEŃSTWA W PONIŻSZEJ INSTRUKCJI UŻYTKOWANIA I OBSŁUGI.



5. CERTYFIKATY

Tarasola®



Lublin, 10.01.2024

DEKLARACJA ZGODNOŚCI UE

Nr 014/2024

Tarasola Sp z o.o., ul. Hugo Kołłątaja 5/2, 20-006 Lublin, NIP: 7123459478
niniejszym deklaruje, że wyrób:

SCREENER T10 ZIP

Znak towarowy: **Tarasola®**

Jest zgodny z postanowieniami poniższych przepisów dokonujących w zakresie swojej regulacji wdrożenia dyrektyw Parlamentu Europejskiego i Rady (wraz ze wszystkimi późniejszymi zmianami i uzupełnieniami):

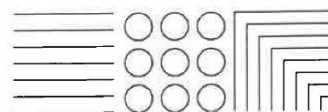
2006/42/WE – DYREKTYWA MASZYNOWA
2014/35/UE – DYREKTYWA NISKONAPIĘCIOWA

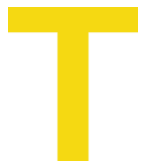
wykazując, że zastosowano normy zharmonizowane i/ lub dokumentacje techniczne wymienione poniżej:

PN-EN 13561:2015-07 – ZASŁONY I MARKIZY – WYMAGANIA EKSPLOATACYJNE ŁĄCZNIE Z
BEZPIECZEŃSTWEM
PN-EN 60335-1:2012 – ELEKTRYCZNY SPRZĘT DO UŻYTKU DOMOWEGO I PODOBNEGO –
BEZPIECZEŃSTWO UŻYTKOWANIA, CZĘŚĆ 1: WYMAGANIA OGÓLNE
PN-EN IEC 60335-2-97:2023-11 – ELEKTRYCZNY SPRZĘT DO UŻYTKU DOMOWEGO I PODOBNEGO –
BEZPIECZEŃSTWO UŻYTKOWANIA, CZĘŚĆ 2-97: WYMAGANIA SZCZEGÓŁOWE
DOTYCZĄCE NAPĘDÓW DO ROLET, MARKIZ, OSŁON PRZECIWSŁONECZNYCH I
PODOBNYCH URZĄDZEŃ
PN – EN 1932:2013 – 09 – ZASŁONY I ŻALUZJE ZEWNĘTRZNE I ODPORNOŚĆ NA OBCIĄŻENIA WIATREM –
METODY BADAŃ

Tarasola Sp. z o.o.
ul. Hugo Kołłątaja 5/2, 20-006 Lublin
NIP 7123459478 KRS 0001050175
REGON 525986180

Tarasola.com





Tarasola®



O ile jest poprawnie zainstalowany, użytkowany zgodnie z przeznaczeniem, obowiązującymi przepisami, normami, instrukcją obsługi oraz dobrą praktyką inżynierską.

Niniejsza deklaracja zgodności jest podstawą do oznakowania wyrobu znakiem **CE**

Deklaracja ta odnosi się do pergoli w stanie, w jakim została wprowadzona do obrotu i nie obejmuje części składowych dodanych przez użytkownika końcowego lub przeprowadzonych przez niego działań.

Niniejsza deklaracja zgodności wydana zostaje na wyłączną odpowiedzialność producenta.

W imieniu producenta podpisat:

Lublin, 10.01.2024

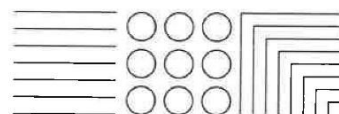
Prezes Zarządu

Piotr Garbacz

PREZES ZARZĄDU

Tarasola Sp. z o.o
ul. Hugo Kołłątaja 5/2, 20-006 Lublin
NIP 7123459478 KRS 0001050175
REGON 525986180

Tarasola.com



Tarasola®



■ www.tarasola.com